


НК | НОВОЕ КАЧЕСТВО

Общество с ограниченной ответственностью «Новое Качество»

СОГЛАСОВАНО

Технический директор ООО «НоК»

 Ю.В. Литвинов

“ 29 ” сентября 2023г.

УТВЕРЖДАЮ

Директор ООО «НоК»

 М.Н. Горохов

“ 29 ” сентября 2023г.



**РАСХОДОМЕРЫ-СЧЕТЧИКИ ТУРБИННЫЕ
СТРИЖ**

РУКОВОДСТВО ПО ЭКСПЛУАТАЦИИ

МАГУ.407221.100РЭ

Самара, 2023

В разработке руководства по эксплуатации принимали участие специалисты:

Инженер по автоматизации 2 категории



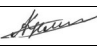


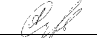
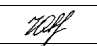


А.Е. Кремнев

Независимую внутреннюю экспертизу и нормоконтроль осуществили специалисты:

Заместитель директора



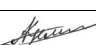
А.А. Сычугов

Инв. № подл.	Подп. и дата		Взам. инв. №														
	1	-	Зам.	02-2023		09.23	МАГУ. 407221.100РЭ						Расходомеры-счетчики турбинные «СТРИЖ». Руководство по эксплуатации			Лит.	Лист
Изм.	Кол.уч	Лист	№док	Подп.	Дата	Лит.										Лист	Листов
Разраб.	Кремнев				09.23	Расходомеры-счетчики турбинные «СТРИЖ». Руководство по эксплуатации			 НОВОЕ КАЧЕСТВО								
Пров.	Сычугов				09.23							1 62					
Т.контр.	Литвинов				09.23												
Н.контр.	Корноухов				09.23												
Утв.	Горохов				09.23												

Содержание

Сокращения	4
Введение.....	5
1 Описание и работа расходомера-счетчика турбинного «Стриж»	6
1.1 Назначение изделия	6
1.2 Технические и метрологические характеристики.....	7
1.3 Состав, устройство и работа изделия.....	13
1.4 Маркировка и пломбирование	17
1.5 Упаковка	18
2 Использование по назначению.....	20
2.1 Подготовка расходомера к использованию	20
2.2 Монтаж изделия.....	22
3 ИСПОЛЬЗОВАНИЕ РАСХОДОМЕРА-СЧЕТЧИКА	29
3.1 Порядок действия обслуживающего персонала при первом пуске в эксплуатацию	29
3.2 Меры безопасности при использовании изделия по назначению	29
3.3 Критический отказ РСТ и действие персонала в случае инцидента, критического отказа или аварии.....	30
3.4 Порядок работы и использования ВА со стационарным питанием.....	30
3.5 Порядок работы и использования ВА с автономным питанием	30
4 Обеспечение взрывозащищенности при эксплуатации	32
4.1 Обеспечение взрывозащищенности вида взрывозащиты «взрывонепроницаемая оболочка»	32
4.2 Обеспечение взрывозащищенности вида взрывозащиты «искробезопасная электрическая цепь»	34
5 Техническое обслуживание	37
6 Определение коэффициента преобразования	39
7 Поверка РСТ	44
8 Текущий ремонт.....	45
8.1 Текущий ремонт РСТ	45
9 Хранение	47
10 Транспортирование	48
Приложение А Устройство РСТ (исполнение СЖ 100).....	49
Приложение Б Схемы электрические выходного формирователя импульсного и аналогового сигнала МИД и ВА.	50

Взам.инв.№	Подп. и дата	Инв. № подл.

1	-	Зам.	02-2023		09.23
Изм.	Кол.уч	Лист	№док	Подп.	Дата

МАГУ.407221.100РЭ

Лист

Приложение В Примеры схем подключения к вычислителям и ПЛК РСТ с МИД взрывозащищенного исполнения вида «взрывонепроницаемая оболочка»	52
Приложение Г Примеры схем подключения к вычислителям и ПЛК РСТ с МИД взрывозащищенного исполнения вида «искробезопасная электрическая цепь»	54
Приложение Д Правило формирования кода заказной спецификаций при заказе РСТ	55
Приложение Е Опросный лист на заказ ВА производства ОКБ «Маяк» ПГНИУ (применяется только для кода заказа ВА1)	57
Приложение Ж Коэффициенты	58
Приложение И Протокол определения коэффициента преобразования № расходомера-счетчика турбинного СТРИЖ _____ на установке поверочной	59
Приложение К Протокол определения коэффициента преобразования № расходомера-счетчика турбинного СТРИЖ _____ с применением эталонного расходомера	60
Лист регистрации изменений	61

Взам.инв.№	
Подп. и дата	
Инв. № подл.	

						МАГУ.407221.100РЭ	Лист
1	-	Зам.	02-2023		09.23		3
Изм.	Кол.уч	Лист	№док	Подп.	Дата		

Сокращения

РСТ – расходомер-счетчик турбинный;

МИД – магнитоиндукционный датчик;

ВА – вторичная аппаратура;

ПП – первичный преобразователь;

РЭ – руководство по эксплуатации;

ИУ – измерительный участок;

ПУЭ – правила устройства электроустановок;

ЭДС – электродвижущая сила;

ПЛК – программируемый логический контроллер;

МОП – металл, окисел, полупроводник.

СИ – средство измерения.

Инд. № подл.	Подп. и дата	Взам.инв.№

1	-	Зам.	02-2023		09.23	МАГУ.407221.100РЭ	Лист
Изм.	Кол.уч	Лист	№док	Подп.	Дата		4

Введение

Настоящее руководство по эксплуатации (далее – РЭ) предназначено для ознакомления с устройством, принципом действия, правилами монтажа, эксплуатации и обслуживания расходомеров-счетчиков турбинных СТРИЖ.

Расходомеры-счетчики турбинные СТРИЖ (далее РСТ), могут эксплуатироваться как во взрывоопасных, так и во взрывобезопасных зонах помещений и наружных установок.

При эксплуатации РСТ во взрывоопасных зонах в составе используется электрическое взрывозащищенное оборудование – МИД и (или) комплектно поставляемая ВА с маркировкой взрывозащиты 1Ex d IIB T5 Gb по ГОСТ IEC 60079-1-2013 «Взрывоопасные среды. Часть 1. Оборудование с видом взрывозащиты «взрывонепроницаемые оболочки «d» или 1Ex ib IIB T5 Gb по ГОСТ 31610.11-2014 (IEC 60079-11:2011) «Взрывоопасные среды. Часть 11. Оборудование с видом взрывозащиты «искробезопасная электрическая цепь «i»». При использовании вторичных преобразователей, не имеющих элементов взрывозащиты, подключение их к искробезопасным цепям расходомера-счетчика турбинного должно осуществляться с использованием сертифицированных серийно выпускаемых барьеров искрозащиты.

Неэлектрическая часть оборудования расходомера-счетчика турбинного имеет маркировку взрывозащиты II Gb с IIB T5 с видом взрывозащиты "конструкционная безопасность "с" по ГОСТ 31441.1-2011 «Оборудование неэлектрическое, предназначенное для применения в потенциально взрывоопасных средах. Часть 1. Общие требования» и ГОСТ 31441.5-2011 «Оборудование неэлектрическое, предназначенное для применения в потенциально взрывоопасных средах. Часть 5. Защита конструкционной безопасностью «с»».

Взрывозащищенное исполнение РСТ должно быть подтверждено действующим сертификатом соответствия ТР ТС 012/2011.

Для изучения принципа действия устройства, технических характеристик, правил монтажа, наладки, эксплуатации и обслуживания расходомера-счетчика турбинного необходимо руководствоваться настоящим РЭ, а также эксплуатационной документацией на оборудование с которым может быть использован данный расходомер.

Предприятие-изготовитель, в связи с постоянной работой по совершенствованию изделия, оставляет за собой право вносить изменения в их конструкцию, не отраженные в настоящем руководстве, не ухудшающие их технические и метрологические характеристики и не влияющие на условия их монтажа.

Взам.инв.№	
Подп. и дата	
Инв. № подл.	

									Лист
1	-	Зам.	02-2023		09.23	МАГУ.407221.100РЭ			5
Изм.	Кол.уч	Лист	№док	Подп.	Дата				

6 – Тип применяемого МИД: МИД04 – стандартно комплектуемый МИД с усилителем и четырехпроводной схемой подключения к специализированным вычислителям или частотным входам ПЛК;

7 – Наличие вторичной аппаратуры: ВА2 – вторичная аппаратура шкафного исполнения на DIN-рейку ИМ2300DIN-1F-3-42

8 – Вид взрывозащиты МИД или ВА: d – взрывонепроницаемая оболочка;

9 – Пределы допускаемой относительной погрешности РСТ: $\pm 1,5\%$;

10 – Опция расширенный диапазон расходов: Р.

1.2 Технические и метрологические характеристики

Метрологические характеристики РСТ приведены в таблице 1.

Таблица 1 – Метрологические характеристики РСТ

Наименование характеристики	Значение	
	СЖ	СЖ ПНФ
Исполнение		
Диапазон измерений объемного расхода жидкости ¹⁾ , м ³ /ч	от 0,45 до 1 100,0	от 1,1 до 1 200
Пределы допускаемой относительной погрешности измерений объема жидкости в потоке и объемного расхода жидкости ¹⁾ , %	$\pm 0,10, \pm 0,15, \pm 0,5; \pm 1,0; \pm 1,5; \pm 2,5; \pm 5,0$	
¹⁾ - конкретное значение указано в паспорте		

Основные технические характеристики РСТ приведены в таблице 2.

Таблица 2 – Основные технические характеристики РСТ

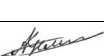
Наименование характеристики	Значение	
	СЖ	СЖ ПНФ
Исполнение		
Номинальный диаметр, DN ¹⁾	от 20 до 200	
Рабочая среда	вода, в том числе пластовая, нефть сырая, нефть товарная, светлые и темные нефтепродукты, продукты нефтепереработки, химии, нефтехимии	
Плотность измеряемой среды, кг/м ³	от 500 до 1 200	
Температура измеряемой среды, °С	от -20 до +80	
Наибольшее рабочее давление ¹⁾ , МПа, не более	6,3	

Взам.инв.№	
Подп. и дата	
Инв. № подл.	

1	-	Зам.	02-2023		09.23	МАГУ.407221.100РЭ	Лист
Изм.	Кол.уч	Лист	№док	Подп.	Дата		7

Наименование характеристики	Значение	
	СЖ	СЖ ПНФ
Исполнение		
Напряжение питания постоянного тока МИД, В – при двухпроводной схеме подключения ²⁾ – при четырехпроводной схеме подключения	от 6,0 до 12,0 от 4,4 до 24,0	
Тип выходного сигнала	частотный/частотно-импульсный/токовый	
Выходной сигнал силы постоянного тока ²⁾ , мА	от 4 до 20	
Напряжение питания ВА, В - переменного тока - постоянного тока - исполнение с автономным питанием	220 24 3,6	
Габаритные размеры измерительного участка (далее по тексту - ИУ), мм, не более: -длина; -ширина; -высота.	400 350 370	400 350 570
Габаритные размеры МИД, мм, не более: -длина; -ширина; -высота.	140 100 140	
Масса, кг, не более	52	128,5
Условия эксплуатации ИУ, МИД: – температура окружающей среды, °С – атмосферное давление, кПа – относительная влажность, %	от -55 до +60 от 84 до 106,7 от 30 до 80	
Условия эксплуатации ВА: – температура окружающей среды, °С – атмосферное давление, кПа – относительная влажность ³⁾ , %, не более	от -40 до +50 от 84 до 106,7 90	
Средний срок службы, лет, не менее	10	
Средняя наработка на отказ, ч, не менее	30 000	

Инв. № подл.	Взам.инв.№
Подп. и дата	

1	-	Зам.	02-2023		09.23
Изм.	Кол.уч	Лист	№док	Подп.	Дата

МАГУ.407221.100РЭ

Лист

8

Наименование характеристики	Значение	
Исполнение	СЖ	СЖ ПНФ
Маркировка взрывозащиты ИУ	II Gb с IIВ Т5	
Маркировка взрывозащиты МИД	1Ex ib IIВ Т5 Gb или 1Ex d IIВ Т5 Gb	
Маркировка взрывозащиты ВА	1Ex ib IIВ Т5 Gb или 1Ex d IIВ Т5 Gb	
Вид взрывозащиты МИД, ВА	взрывонепроницаемая оболочка или искробезопасная электрическая цепь	

1) – в зависимости от исполнения.
2) – приведенная характеристика установлена только для расходомеров-счетчиков турбинных СТРИЖ с кодами вторичной аппаратуры ВА1 (в зависимости от заказа ВА), ВА2, ВА3, ВА4, ВА5;
3) – приведенная характеристика установлена только для расходомеров-счетчиков турбинных СТРИЖ с кодами вторичной аппаратуры ВА3, ВА4, ВА5.

Пропускная способность РСТ приведена в таблице 3.

Таблица 3 – Пропускная способность РСТ

Исполнение РСТ	Номинальный диаметр, мм	Наименьший расход измеряемой среды, м ³ /ч	Наибольший расход измеряемой среды, м ³ /ч	Диапазон кинематической вязкости измеряемой среды, мм ² /с (сСт)
СЖ 020	20	0,45	9	0,5-100
СЖ 025	25	0,5	10	
СЖ 032БК	32	0,8 ¹⁾	15	
СЖ 032	32	1,5 ¹⁾	30	
СЖ 040	40	1	20	
СЖ 050	50	4,5 ¹⁾	90	
СЖ 065	65	5	70	
СЖ 080	80	9 ¹⁾	180	
СЖ 100	100	14 ¹⁾	280	
СЖ 125	125	13	250	
СЖ 150	150	28,5 ¹⁾	570	
СЖ 200	200	40	800	
СЖ ПНФ 020	20	1,1 ²⁾	11	

Взам.инв.№	
Подп. и дата	
Инв. № подл.	

1	-	Зам.	02-2023		09.23	МАГУ.407221.100РЭ	Лист
Изм.	Кол.уч	Лист	№док	Подп.	Дата		9

Исполнение РСТ	Номинальный диаметр, мм	Наименьший расход измеряемой среды, м ³ /ч	Наибольший расход измеряемой среды, м ³ /ч	Диапазон кинематической вязкости измеряемой среды, мм ² /с (сСт)
СЖ ПНФ 025	25	1,6 ²⁾	16	0,5-50
СЖ ПНФ 040	40	4,0 ²⁾	40	
СЖ ПНФ 050	50	7,1 ²⁾	71	
СЖ ПНФ 080	80	12 ³⁾	140	
СЖ ПНФ 100	100	28 ⁴⁾	280	
СЖ ПНФ 150	150	70 ⁴⁾	700	
СЖ ПНФ 200	200	120 ⁴⁾	1200	

1) – В случае отличия в большую сторону вязкости измеряемой среды от вязкости поверочной жидкости более чем на 4 сСт необходимо выполнить коррекцию значения наименьшего расхода измеряемой среды. Новое значение наименьшего расхода определяется в два этапа:

*а) вычислить величину размерного фактора $Z=25 * \nu/DN$, где*

ν - вязкость среды, мм²/с (сСт)

DN - условный диаметр расходомера-счетчика, мм.

б) определить наименьшее значение расхода по таблице

Наименьшее значение расхода, % от наибольшего расхода	12 %	15 %	18 %	21 %	24 %	27 %	30 %	35 %	40 %
Z	1	2	3	4	5	6	7	8	>8

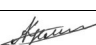
2) – Наименьшие значения расхода уточняются в зависимости от поддиапазона вязкости, см. Таблицу 4.

3) - Наименьшее значение расхода уточняется в зависимости от поддиапазона вязкости, см. Таблицу 5.

4) - Наименьшие значения расхода уточняются в зависимости от поддиапазона вязкости, см. Таблицу 6.

Наименьшие значения расхода для РСТ исполнений ПНФ с номинальными диаметрами DN20-DN50 в зависимости от поддиапазонов вязкости приведены в таблице 4.

Взам.инв.№	
Подп. и дата	
Инв. № подл.	

1	-	Зам.	02-2023		09.23
Изм.	Кол.уч	Лист	№док	Подп.	Дата

МАГУ.407221.100РЭ

Лист

10

Таблица 4 – Наименьшие значения расхода РСТ исполнений ПНФ DN20-DN50 в зависимости от поддиапазонов вязкости

Поддиапазоны кинематической вязкости рабочей жидкости, мм ² /с (сСт)	Наименьшее значение расхода, в % от наибольшего расхода	
	для РСТ с пределами допускаемой относительной погрешности ±0,50 %	для РСТ с пределами допускаемой относительной погрешности ±1,0 %
от 0,5 до 2,0	10	10
от 2 до 10	от 15 до 30	от 10 до 20
от 10 до 20	от 20 до 50	от 15 до 30

Наименьшие значения расхода для РСТ исполнения ПНФ с номинальным диаметром DN80 в зависимости от поддиапазонов вязкости приведены в таблице 5.

Таблица 5 – Наименьшие значения расхода РСТ исполнения ПНФ DN80 в зависимости от поддиапазонов вязкости

Поддиапазоны кинематической вязкости рабочей жидкости, мм ² /с (сСт)	Нижние границы диапазона расхода, в % от наибольшего расхода
от 0,5 до 8,0	от 10 до 15
от 8 до 28	от 15 до 20
от 28 до 65	20
от 65 до 100	от 25 до 40

Наименьшие значения расхода для РСТ исполнения ПНФ с номинальными диаметрами DN100-DN200 в зависимости от поддиапазонов вязкости приведены в таблице 6.

Таблица 6 – Наименьшие значения расхода РСТ исполнений ПНФ DN100-DN200 в зависимости от поддиапазонов вязкости

Поддиапазоны кинематической вязкости измеряемой среды, мм ² /с (сСт)	Нижние границы диапазонов расхода, в % от наибольшего расхода	
	для РСТ с пределами допускаемой относительной погрешности ±0,50 %	для РСТ с пределами допускаемой относительной погрешности ±1,0 %
от 0,5 до 2,0	10	10
от 2 до 10	10	10
от 10 до 20	от 15 до 20	10
от 20 до 50	от 15 до 30	от 10 до 20

Дополнительные эксплуатационные требования, предъявляемые к измеряемой среде приведены в таблице 7.

Взам.инв.№	
Подп. и дата	
Инв. № подл.	

1	-	Зам.	02-2023		09.23	МАГУ.407221.100РЭ	Лист
Изм.	Кол.уч	Лист	№док	Подп.	Дата		11

Таблица 7 – Эксплуатационные требования к измеряемой среде

Наименование	Значение
Допустимое содержание растворенного сероводорода в измеряемой среде, не более, %	7
Допустимое содержание растворенного углекислого газа в измеряемой среде, не более, %	3
Наличие свободного газа или пара измеряемой жидкой среды	Не допускается
Допустимый размер механических примесей в измеряемой среде, мм не более	0,5

Марки сталей и материалов, используемые при изготовлении РСТ, приведены в таблице 8.

Таблица 8 – Марки материалов, используемых при изготовлении РСТ

Наименование характеристики	Значение характеристики
Фланцы для подсоединения к технологическому процессу	Сталь 12X18H10T ГОСТ 5632-2014
Корпус измерительного участка	Сталь 12X18H10T ГОСТ 5632-2014
Ось ротора	ВК8 ГОСТ 3882-74
Крыльчатка ротора металлическая	Сталь 14X17H2 ГОСТ 5632-2014
Крыльчатка ротора неметаллическая	многокомпонентный композитный материал
Передняя и задняя опоры подшипника	Сталь 12X18H10T ГОСТ 5632-2014
Подшипник скольжения	ВК8 ГОСТ 3882-74

Крыльчатка ротора может быть изготовлена из композитных материалов. В этом случае в перо каждой лопасти предусматривается установка постоянных магнитов.

Назначенный срок службы РСТ до капитального ремонта пять лет.

По истечении назначенного срока службы РСТ может быть направлен на капитальный ремонт на предприятие-изготовитель или организацию, имеющую полномочия предприятия-изготовителя, или быть утилизирован.

Параметрами предельных состояний РСТ является:

- начальная стадия нарушения цельности корпусных деталей;
- возникновение трещин на основных деталях расходомера;
- изменение геометрических размеров и состояния поверхностей внутренних деталей, в том числе корпусных, влияющих на общее функционирование расходомера;

Взам.инв.№	
Подп. и дата	
Инв. № подл.	

1	-	Зам.	02-2023		09.23	МАГУ.407221.100РЭ	Лист
Изм.	Кол.уч	Лист	№док	Подп.	Дата		12

Перечень критических отказов РСТ:

- механические повреждения лопастей ротора;
- потеря герметичности;
- вибрация в корпусе и посторонние звуки при вращении ротора.

Контактная информация изготовителя: ООО «Новое Качество», 446201, Самарская область, г. Новокуйбышевск, ул. Карбышева, д. 28, оф. 18, тел. 8(84635)6-34-52, E-mail: info@nok-samara.ru.

1.3 Состав, устройство и работа изделия

Принцип действия РСТ основан на бесконтактном преобразовании скорости вращения ротора, в электрический сигнал в магнитоиндукционном датчике (далее – МИД).

Преобразование электрического сигнала основано на явлении возникновения переменной ЭДС самоиндукции в катушке индуктивности, находящейся в постоянном магнитном поле, при изменении магнитной индукции этого поля при прохождении лопатки ротора у торца сердечника катушки. Торцы сердечника катушки расположены с минимально возможным магнитным зазором по отношению к наружному диаметру ротора. Изменение магнитного поля происходит при пересечении его силовых линий лопатками ротора, изготовленными из стали с высокой магнитной проницаемостью или наличием миниатюрных постоянных магнитов если лопатка ротора изготовлена из неметаллического (композитного) материала.

Сигнал переменной ЭДС подается на предварительный усилитель, с выхода которого поступает на выходной формирователь импульсного сигнала или на вход микроконтроллера ВА.

Устройство РСТ представлено в Приложении А.

В состав РСТ входят:

- измерительный участок, ИУ;
- магнитоиндукционный датчик, МИД;
- вторичная аппаратура, ВА;
- ЗИП;
- ответные фланцы, комплект прокладок (определяется на этапе заказа).

1.3.1 ИУ представляет собой единую конструкцию, состоящую из:

- участка трубопровода;
- фланцевых соединений для соединения с технологическим трубопроводом с соответствующим исполнением уплотнительной поверхности по ГОСТ 33259-2015;

Взам.инв.№	
Подп. и дата	
Инв. № подл.	

1	-	Зам.	02-2023		09.23	МАГУ.407221.100РЭ	Лист
Изм.	Кол.уч	Лист	№док	Подп.	Дата		13

- ротора из ферромагнитного материала или немагнитного материала с заключенными в каждую лопасть постоянным миниатюрным магнитом;
- подшипников скольжения ротора и оси ротора из твердосплавного материала;
- статорного устройства.

ИУ обеспечивает герметичное присоединение к технологическому трубопроводу, прохождение через себя рабочей среды, свободное вращение ротора под действием потока рабочей среды.

1.3.2 МИД обеспечивает бесконтактное преобразование частоты вращения ротора в последовательность электрических импульсов, частота следования которых пропорциональна частоте вращения ротора и включает в себя:

- бесконтактный датчик изменения магнитного поля;
- предварительный усилитель сигнала;
- выходной формирователь импульсного сигнала.

МИД с предварительным усилителем сигнала всегда имеет взрывозащищенное исполнение и размещается в металлическом корпусе, который закрепляется на проточной части ИУ. Корпус МИД может быть свободно повернут на произвольный угол в пределах 270 градусов вокруг своей оси. МИД является ремонтпригодным изделием и может быть легко демонтирован. Поворот и демонтаж корпуса осуществляется с помощью специального инструмента, входящего в комплект поставки. Демонтаж корпуса МИД и его ремонт должен осуществляться только во взрывобезопасной зоне. От несанкционированного демонтажа корпуса МИД и (или) отключения ПП с целью исключения из учета измеряемой среды конструкцией корпуса МИД предусмотрены три стопорных винта с отверстием в головке для пломбировки с помощью проволоки.

С выходного формирователя импульсного сигнала импульсы напряжения поступают на вход любой специализированной ВА, например, ИМ 2300 производства ОКБ «Маяк» ПГНИУ, VEGA-03 производства Бугульминского опытного завода «Нефтеавтоматика», УВП-280А производства СКБ «Промавтоматика» или других вычислителей или ПЛК с модулем частотного (дискретного) входа, с применением которого осуществляются измерения объема и расхода протекающей жидкости. ВА ИМ 2300 производства ОКБ «Маяк» ПГНИУ может быть укомплектовано изготовителем РСТ СТРИЖ в соответствии с кодом заказной спецификации, приведенным в Приложении Д.

Основные характеристики МИД приведены в Таблице 9.

Взам.инв.№	
Подп. и дата	
Инв. № подл.	

						МАГУ.407221.100РЭ	Лист
1	-	Зам.	02-2023		09.23		14
Изм.	Кол.уч	Лист	№док	Подп.	Дата		

Таблица 9 – Основные характеристики МИД.

Наименование характеристики	Значение характеристики
Максимальная мощность, потребляемая от источника постоянного напряжения в режиме отсутствия расхода (отсутствует вращение ротора), мВт, не более - при четырехпроводной схеме подключения - при двухпроводной схеме подключения	3,6 1,8
Степень защиты оболочки корпуса МИД по ГОСТ 14254-2015 (IEC 60529:2013)	IP65
Собственный ток, потребляемый от источника питания в режиме отсутствия расхода при температуре окружающего воздуха 20 °С, мА, не более при $U_{пит}=24$ В для 4-х проводного исполнения при $U_{пит}=12$ В для 2-х проводного исполнения	0,2 0,2
Рекомендуемый ток выходного формирователя импульсного сигнала МИД, мА	от 10 до 15
Значение тока насыщения выходного формирователя импульсного сигнала МИД, мА, не более	30
Падение напряжения на выходном каскаде формирователя импульсного сигнала МИД при токе 15мА для 4-х проводного исполнения, В, не более	1,5

Схемы электрические принципиальные выходного формирователя импульсного сигнала приведены в Приложении Б.

1.3.3 ВА обеспечивает вычисление и индикацию объемного расхода и объема прошедшей среды в инженерных единицах нарастающем итогом по сигналам с ПП. ВА может быть как взрывозащищенного, так и не взрывозащищенного исполнения, так и отсутствовать вовсе в зависимости от кода заказа. Не взрывозащищённое исполнение ВА – это вычислитель ИМ2300DIN-1F с креплением на DIN-рельс производства ОКБ «Маяк» ПГНИУ, который является самостоятельным СИ и поставляется комплектно. Взрывозащищенное исполнение ВА размещается в таком же металлическом корпусе, что и МИД. Корпус так же закрепляется на проточной части ИУ. Как и корпус МИД корпус ВА можно свободно повернуть на произвольный угол в пределах 270 градусов вокруг своей оси. Электрическое питание ВА может быть как стационарным, так и автономным. Основные технические характеристики и оснащение интерфейсами связи, которыми обладает модификации ВА приведены в таблице 4.

Имеется выносное взрывозащищенное исполнение ВА, когда корпус ВА закрепляется на мачте, в непосредственной близости от ИУ. В данном случае ВА соединяется с МИД кабелем связи длиной не более 10 метров.

Корпус ВА так же, как и корпус МИД может быть опломбирован с целью исключения несанкционированного демонтажа корпуса ВА и (или) отключения ПП с целью исключения из учета измеряемой среды

Взам.инв.№	
Подп. и дата	
Инв. № подл.	

1	-	Зам.	02-2023		09.23	МАГУ.407221.100РЭ	Лист
Изм.	Кол.уч	Лист	№док	Подп.	Дата		15

ВА обеспечивает:

- бесконтактное преобразование частоты вращения ротора в последовательность электрических импульсов, частота следования которых пропорциональна частоте вращения ротора (только взрывозащищенные исполнения);
- вычисление объемного расхода и объема в инженерных единицах нарастающем итогом по сигналам с ПП
- выдачу данных на индикатор.
- Регистрацию данных в архивной памяти
- Обмен данными по интерфейсам связи.
- Внесение пользователем калибровочных данных специальным программным обеспечением.

Основные характеристики ВА приведены в Таблице 10.

Таблица 10 – Основные характеристики ВА

Наименование характеристики	Значение характеристики
Номинальное напряжение питания ВА, В - исполнение на DIN-рельс - исполнение с регулярным питанием - исполнение с автономным питанием	220 переменный ток, 50Гц 24 постоянный ток 3,5 постоянный ток
Диапазон напряжений питания ВА, В - исполнение на DIN-рельс - исполнение с регулярным питанием - исполнение с автономным питанием	187...242 переменный ток, 50Гц 18...26 постоянный ток 3,0...3,6 постоянный ток
Потребляемая активная мощность от источников 220АС и 24DC, Вт, не более	3
Мощность, потребляемая от автономного источника питания в дежурном режиме, мВт, не более	4
Альтернативное питание (только для исполнения с автономным питанием)	От токовой петли 4...20 мА
Тип последовательного интерфейса связи (отсутствует у исполнения с автономным питанием)	RS485
Логический протокол обмена последовательного интерфейса связи	ModBus RTU
Выходной каскад формирователя-повторителя импульсного сигнала с ПП	МОП транзистор (открытый сток)

Взам.инв.№	
Подп. и дата	
Инв. № подл.	

1	-	Зам.	02-2023		09.23	МАГУ.407221.100РЭ	Лист
Изм.	Кол.уч	Лист	№док	Подп.	Дата		16

Наименование характеристики	Значение характеристики
Максимально возможный ток выходного формирователя-повторителя импульсного сигнала с ПП, мА	30
Максимальное рабочее напряжение выходного каскада формирователя-повторителя импульсного сигнала с ПП, В, не более	24
Наличие сигнала вида «токовая петля 4...20 мА»	Да
Вид взрывозащиты ВА	взрывонепроницаемая оболочка или искробезопасная электрическая цепь
Степень защиты оболочки корпуса ВА по ГОСТ 14254-2015 (IEC 60529:2013) взрывозащищенного исполнения	IP65

Выход формирователя-повторителя импульсного сигнала с ПП используется в основном при проверке РСТ.

1.4 Маркировка и пломбирование

На наружной поверхности ИУ и крышке МИД закреплены таблички, содержащие следующие данные:

- наименование и (или) товарный знак предприятия-изготовителя;
- наименования и полный код заказной спецификации РСТ;
- напряжение питания;
- давление номинальное;
- номинальный диаметр;
- диапазон температуры измеряемой среды;
- температура окружающей среды при эксплуатации;
- материал проточной части;
- знак утверждения типа средства измерения;
- наименование органа по сертификации или знак органа по сертификации и номер сертификата соответствия ТР ТС;
- единый знак обращения продукции на рынке Евразийского экономического союза;
- стрелка направления потока;
- заводской номер;
- дата изготовления;
- масса изделия, кг.

Взам.инв.№	
Подп. и дата	
Инв. № подл.	

1	-	Зам.	02-2023		09.23	МАГУ.407221.100РЭ	Лист
Изм.	Кол.уч	Лист	№док	Подп.	Дата		17

Надписи на табличках выполнены фотохимическим способом по технологии металлографии или другим способом, обеспечивающим возможность чтения информации в течение всего срока службы РСТ.

Кроме того, на оборудовании РСТ помимо вышеперечисленных данных о маркировке дополнительно должны содержаться следующие данные:

- специальный знак взрывобезопасности, согласно ТР ТС 012/2011;
- маркировка взрывозащиты II Gb с IIВ Т5 по ГОСТ 31441.1-2011 на табличке, закрепленной на ИУ;
- маркировка взрывозащиты IEx ib IIВ Т5 Gb или IEx d IIВ Т5 Gb по ГОСТ 31610.0-2014 (IEC 60079-0:2011) на табличке, закрепленной на корпусе МИД или ВА.
- дополнительная информация о значении максимальной внутренней емкости, индуктивности, напряжения холостого хода и тока короткого замыкания др. параметров искробезопасных цепей.

Маркировка выполнена способом, обеспечивающим ее сохранность в течение всего срока службы РСТ.

1.5 Упаковка

Комплект эксплуатационной документации на РСТ упакован в полиэтиленовый пакет, заваренный герметично.

Изделия и детали, требующие защиты от влаги и пыли из комплекта ЗИП, монтажных частей упакованы в полиэтиленовые пакеты и заварены герметично.

ИУ, МИД и (или) ВА, комплект ЗИП, ответные фланцы упакованы в деревянные ящики или иную тару, обеспечивающую сохранность при транспортировке. В упаковочный ящик вложена эксплуатационная документация.

Все оборудование РСТ, размещенное в ящике обездвижено и не выходит из строя при транспортировке РСТ по дорогам с твердым и грунтовым покрытием.

Для предотвращения попадания посторонних предметов в полость ИУ на уплотнительные поверхности фланцев ИУ закрыты полиэтиленовыми или резиновыми заглушками.

В упаковочном ящике помещен упаковочный лист, содержащий следующие сведения:

- полный заказной код наименование изделия;
- полный перечень комплектующих РСТ;
- заводской номер;
- подпись упаковщика (комплектовщика) и штамп ОТК предприятия-изготовителя;
- дата упаковки.

Взам.инв.№	
Подп. и дата	
Инв. № подл.	

1	-	Зам.	02-2023		09.23	МАГУ.407221.100РЭ	Лист
Изм.	Кол.уч	Лист	№док	Подп.	Дата		18

Упаковочный лист уложен в тот же полиэтиленовый пакет, в котором помещена эксплуатационная документация.

Инв. № подл.	Подп. и дата	Взам. инв. №

1	-	Зам.	02-2023		09.23	МАГУ.407221.100РЭ	Лист
Изм.	Кол.уч	Лист	№док	Подп.	Дата		19

2 Использование по назначению

2.1 Подготовка расходомера к использованию

2.1.1 Меры безопасности при подготовке изделия.

2.1.1.1 Общие требования

Монтаж электрических подключений во взрывоопасных зонах следует производить с соблюдением требований ПУЭ (далее – правила устройства электроустановок). Кабель от МИД или ВА, должен быть заключен в металлорукав или размещен в металлической трубе, которую следует заземлить.

Повреждение изоляции и сращивание проводов и кабелей при электрическом монтаже не допускаются.

При работе расходомера вне взрывоопасных зон специальных мер безопасности не требуется.

Монтаж, демонтаж и эксплуатация РСТ должны производиться в соответствии с нормами и правилами, действующими в конкретной области промышленности, а также следующими документами:

- правила устройства электроустановок, глава 7.3 Электроустановки во взрывоопасных зонах;
- МАГУ.407221.100РЭ «Расходомеры-счетчики турбинные СТРИЖ. Руководство по эксплуатации».

К монтажу и эксплуатации РСТ должен допускаться персонал, прошедший инструктаж по технике безопасности на рабочем месте, ознакомленный с требованиями руководства по эксплуатации.

Пожарная безопасность РСТ должна обеспечиваться соблюдением требований ГОСТ 12.1.004-91 «Пожарная безопасность. Общие требования».

Особых требований к защите окружающей среды не предъявляется. РСТ не оказывает вредного влияния на окружающую среду. Для предотвращения попадания рабочей среды в окружающую среду должна быть применена трубопроводная арматура с фланцевыми соединениями в соответствии с ГОСТ 33259-2015 с выбором соответствующей уплотнительной поверхности в зависимости от класса опасности измеряемой среды и максимального давления.

2.1.1.2 Требования электробезопасности

Взам.инв.№	
Подп. и дата	
Инв. № подл.	

										Лист
1	-	Зам.	02-2023		09.23					20
Изм.	Кол.уч	Лист	№док	Подп.	Дата					

МАГУ.407221.100РЭ

По способу защиты человека от поражения электрическим током изделие соответствует классу защиты 0I по ГОСТ 12.2.007.0-75 «Изделия электротехнические. Общие требования безопасности» (с Изменениями № 1, 2, 3, 4).

Безопасность при работе с электрооборудованием в период монтажа и ввода в эксплуатацию должна обеспечиваться соблюдением требований ГОСТ Р 12.1.019-2017 «Электробезопасность. Общие требования и номенклатура видов защиты», ГОСТ 12.2.007.0-75 «Изделия электротехнические. Общие требования безопасности» (с Изменениями №1, 2, 3, 4), с учетом требований ПУЭ «Правил устройства электроустановок» и «Правил технической эксплуатации электроустановок потребителей электрической энергии» (приказ Минэнерго России от 12.08.2022 №811).

К осуществлению электромонтажа при вводе в эксплуатацию и обслуживанию электрооборудования РСТ должны допускаться работники, имеющие квалификационную группу по технике безопасности, соответствующую выполняемой работе, но не ниже третьей.

Для защиты обслуживающего персонала от поражения электрическим током металлический корпус МИД и (или) ВА, а также ИУ должны быть надежно заземлены.

2.1.1.3 Требования взрывобезопасности

Запрещается:

- **принудительное вращение ротора РСТ посторонними предметами во взрывоопасной зоне.**
- **вращение ротора РСТ газообразной средой, смонтированного на трубопроводе.**

Поверхности, обеспечивающие взрывонепроницаемость оборудования, не должны иметь трещин, забоин и других дефектов, способных нарушить безопасный взрывонепроницаемый зазор оболочек. Окраска указанных поверхностей не допускается. Производить обработку смазкой взрывозащищенных поверхностей всякий раз после вскрытия оболочки во взрывобезопасной зоне, но не реже одного раза в год, например, при проведении периодической поверки РСТ.

2.1.2 Объем и последовательность внешнего осмотра изделия

Погрузку-выгрузку расходомеров осуществлять с соблюдением предупредительных надписей, указанных на упаковке, и правил техники безопасности.

Проверить сохранность тары. В случае ее повреждения или вскрытия составить акт и предъявить рекламацию транспортной организации.

Упаковку вскрывать только в помещении, а в зимнее время – после выдержки в течении 24 ч. при температуре (20±5) °С. Вскрытие и распаковывание производить осторожно, исключив возможность повреждения содержимого.

Взам.инв.№	
Подп. и дата	
Инв. № подл.	

1	-	Зам.	02-2023		09.23	МАГУ.407221.100РЭ	Лист
Изм.	Кол.уч	Лист	№док	Подп.	Дата		21

Запрещается поднимать РСТ за корпус МИД или ВА, прикладывать усилия любого направления к этому корпусу.

При внешнем осмотре необходимо проверить:

- отсутствие механических повреждений изделия;
- исправность защитного заземления;
- наличие и исправность пломб;
- наличие маркировочных табличек на корпусе ИУ и корпусе МИД и (или) ВА;
- комплектность поставки согласно Таблице 11.

Таблица 11 – Комплектность поставки

Наименование	Обозначение	Количество	Примечание
Расходомер-счетчик турбинный	СТРИЖ	1 шт.	По заказу
Руководство по эксплуатации	МАГУ.407221.100РЭ	1 экз.	
Паспорт	МАГУ.407221.100ПС	1 экз.	

При обнаружении повреждений или некомплектности – составить акт для предъявления рекламации предприятию-изготовителю.

Вынуть документацию и ознакомиться с устройством, принципом работы, правилами монтажа, эксплуатации и обслуживания в соответствии с настоящим РЭ.

2.2 Монтаж изделия

2.2.1 Монтаж ИУ РСТ

К монтажу, обслуживанию и эксплуатации РСТ должны допускаться лица, имеющие соответствующую квалификацию и прошедшие проверку знаний в области промышленной безопасности.

ИУ РСТ должен устанавливаться горизонтально, направление стрелки на его фирменной табличке должно соответствовать направлению потока измеряемой среды. Положение корпуса МИД или ВА в плоскости, перпендикулярной направлению потока не регламентируется. Для предотвращения увеличения погрешности измерений за счет искажения профиля потока измеряемой жидкости после местных сопротивлений на трубопроводе (колена, разветвление, резкое сужение, расширение, запорная арматура и т.п.), с целью обеспечения нормированной погрешности измерений, до и после РСТ предусматриваются прямые участки. Потребные длины прямых участков РЭ приведены в таблице 12.

Внутренние диаметры прямых участков, присоединяемых к РСТ, не должны отличаться от внутреннего диаметра РСТ более чем на 2%.

Взам.инв.№	
Подп. и дата	
Инв. № подл.	

1	-	Зам.	02-2023		09.23	МАГУ.407221.100РЭ	Лист
Изм.	Кол.уч	Лист	№док	Подп.	Дата		22

Таблица 12 – Потребные длины прямых участков РСТ

Модификация РСТ	Номинальный диаметр, мм	Длина прямых участков, номинальных диаметров, не менее	
		До РСТ	После РСТ
СЖ 020	20	10 / 5 ¹⁾	5
СЖ 025	25	10 / 5 ¹⁾	5
СЖ 032БК	32	10 / 5 ¹⁾	5
СЖ 032	32	10 / 5 ¹⁾	5
СЖ 040	40	10 / 5 ¹⁾	5
СЖ 050	50	10 / 5 ¹⁾	5
СЖ 065	65	10 / 5 ¹⁾	5
СЖ 080	80	10 / 5 ¹⁾	5
СЖ 100	100	10 / 5 ¹⁾	5
СЖ 125	125	10 / 5 ¹⁾	5
СЖ 150	150	10 / 5 ¹⁾	5
СЖ 200	200	10 / 5 ¹⁾	5
СЖ ПНФ 020	20	20	5
СЖ ПНФ 025	25	20	5
СЖ ПНФ 040	40	20	5
СЖ ПНФ 050	50	20/10 ¹⁾	5
СЖ ПНФ 080	80	20/10 ¹⁾	5
СЖ ПНФ 100	100	20/10 ¹⁾	5
СЖ ПНФ 150	150	20/10 ¹⁾	5
СЖ ПНФ 200	200	20/10 ¹⁾	5

1) – при использовании струевыпрямителя

Во избежание искажений потока и увеличения погрешности измерения, необходимо следить, чтобы уплотнительные прокладки не выступали внутрь трубопровода и обеспечивалась соосность сопрягаемых трубопроводов.

При монтаже ИУ на трубопроводах, критичных к падению давления, необходимо учитывать падение давления жидкости на РСТ, соответствующее таблице 13 (для воды), а также падение давления на местных гидравлических сопротивлениях (запорная и другая арматура, расширение, сужение, повороты потока и др.), необходимость которых вызвана монтажом РСТ.

Взам.инв.№	
Подп. и дата	
Инв. № подл.	

1	-	Зам.	02-2023		09.23	МАГУ.407221.100РЭ	Лист
Изм.	Кол.уч	Лист	№док	Подп.	Дата		23

Таблица 13 – Падение давления воды на РСТ

Типоразмер РСТ	Измеряемая среда	Максимальный перепад давления на РСТ (при Q_{max}), МПа, не более
DN20	Вода	0,15
DN25		0,15
DN32БК		0,15
DN32		0,15
DN40		0,15
DN50		0,15
DN65		0,15
DN80		0,14
DN100		0,11
DN125		0,11
DN150		0,07
DN200		0,05

Для исключения влияния кавитации на погрешность измерения, давление P за ИУ РСТ должно быть не менее значения, определяемого по формуле 1:

$$P=2 \times \Delta P + 2,06 \times P_v \quad (1)$$

где: ΔP – падение давления в ИУ РСТ для измеряемого расхода жидкости, МПа;

P_v – давление насыщенного пара измеряемой среды при рабочей температуре, МПа.

Рекомендуется оснащать технологическую линию запорной арматурой до и после ИЛ, а также запорной арматурой для дренажа среды и продувки инертным газом.

При наличии вибраций трубопровода в месте установки РСТ должен быть надежно закреплен, что обеспечит длительную, надежную эксплуатацию РСТ с нормируемой погрешностью.

Установка требуемого угла поворота корпуса МИД или ВА осуществляется специальным ключом, входящим в комплект поставки. Общий вид корпуса МИД или ВА предоставлены на рисунке 1.

Выбор угла поворота корпуса осуществляется следующим образом:

- выкрутить стопорные винты поз. 12;
- ослабить гайку прижимную поз. 5 специальным ключом повернув ее не более чем на один оборот;
- повернуть корпус поз. 1 рукой на желаемый угол установки;
- затянуть гайку прижимную поз. 5 специальным ключом с моментом не более 20 Нм.

Взам.инв.№	
Подп. и дата	
Инв. № подл.	

1	-	Зам.	02-2023		09.23	МАГУ.407221.100РЭ	Лист
Изм.	Кол.уч	Лист	№док	Подп.	Дата		24

2.2.2 Монтаж электрических подключений.

Электрическое оборудование РСТ является взрывозащитным изделием с видом взрывозащиты «взрывозащищённая оболочка» или «искробезопасная электрическая цепь». Монтаж электрических подключений зависит от вида взрывозащиты.

Для ввода кабеля в корпус МИД с маркировкой взрывозащиты 1Ex d IIB T5 Gb, необходимо устанавливать сертифицированные кабельные вводы с наружной резьбой G1/2 во взрывозащищенном исполнении с видом взрывозащиты «взрывонепроницаемая оболочка», а также с уровнем взрывозащиты, подгруппой газа, температурным классом и диапазоном температур окружающей среды при эксплуатации в соответствии с данными, указанными в Таблице 1.

Для ввода кабеля в корпус МИД с маркировкой взрывозащиты 1Ex ib IIB T5 Gb необходимо использовать кабельные вводы, с наружной резьбой G1/2 имеющие степень защиты IP и диапазон температур окружающей среды при эксплуатации в соответствии с данными, указанными в таблицах 1, 3, 4.

2.2.2.1 Монтаж МИД и (или) ВА с видом защиты «взрывонепроницаемая оболочка».

При монтаже корпуса МИД и (или) ВА с видом взрывозащиты «взрывонепроницаемая оболочка» необходимо руководствоваться главой 7.3 «Электроустановки во взрывоопасных зонах ПУЭ».

Электронные компоненты, образующие электрические цепи МИД и ВА гальванически изолированы от металлического корпуса. Корпус должен быть надежно заземлен отрезком провода. Соединяющий провод должен быть соединен контуром заземления и корпусом датчика при помощи специального болта, ввернутого в бобышку корпуса с нанесенным рядом знаком \perp . При отсутствии контура заземления вблизи РСТ заземление так же может быть выполнено проводником в подводящем кабеле для чего имеется клемма заземления в составе клеммника внутри корпуса МИД. Выполнять заземление проводником в подводящем кабеле и отрезком провода, подсоединенного к металлическому корпусу, не рекомендуется, так как на практике потенциалы «земель» могут различаться и по заземляющему проводнику в кабеле будет протекать уравнивающий «земляной» ток.

Исполнение МИД позволяет использовать двухпроводное или четырехпроводное подключение. Примеры схем подключения МИД к вычислителям и ПЛК приведены в приложении Г. Схемы выходных цепей МИД и ВА в приложении Б.

2.2.2.2 Монтаж МИД или ВА с автономным питанием с видом взрывозащиты «искробезопасная электрическая цепь».

Взам.инв.№	
Подп. и дата	
Инв. № подл.	

1	-	Зам.	02-2023		09.23	МАГУ.407221.100РЭ	Лист
Изм.	Кол.уч	Лист	№док	Подп.	Дата		25

При монтаже МИД или ВА с автономным питанием с видом взрывозащиты «искробезопасная электрическая цепь» необходимо руководствоваться главой 7.3 «Электроустановки во взрывоопасных зонах ПУЭ» и ГОСТ 30852.13-2002 «Электрооборудование взрывозащищенное. Часть 14 Электроустановки во взрывоопасных зонах (кроме подземных выработок)». Для ввода кабеля в корпус МИД необходимо использовать взрывозащищенный кабельный ввод с наружной резьбой G1/2. Конструкция кабельного ввода должна обеспечивать надежную герметичность внутреннего объема корпуса от попадания влаги и пыли из воздуха рабочей зоны.

Конструкция металлического корпуса и электронных компонентов, образующих искробезопасные цепи усилителя МИД или микроконтроллера ВА с автономным питанием внутри этого корпуса, выдерживает электрическую прочность изоляции испытательным напряжением не менее 500В. Заземлять корпус МИД или ВА с автономным питанием проводником, проходящим в одном кабеле с искробезопасными цепями питания и съема частотного сигнала запрещено. При необходимости корпус МИД можно заземлить на контур заземления за специальный болт на корпусе МИД, ввернутый в бобышку корпуса с нанесенным рядом знаком \perp . Если подводящий кабель имеет экран, то экран может быть соединен с контуром инструментального заземления во взрывобезопасной зоне. Подключать экран кабеля к клемме заземления МИД запрещено.

Параметры искробезопасной цепи МИД РСТ:

$U_i=12,8В$; $I_i=0,12А$; $C_i=6,7$ мкФ; $L_i/R_i=900$ мкГн/Ом, где $R_i=1500\Omega$

Параметры искробезопасной цепи ВА с автономным питанием:

$U_i=12,8В$; $I_i=0,45А$; $C_i=6,7$ мкФ; $L_i/R_i=900$ мкГн/Ом, где $R_i=1500\Omega$

При подключении МИД кабелем к барьеру искробезопасности или связанному искробезопасному оборудованию необходимо учитывать индуктивность и ёмкость кабеля.

Для связанного с МИД ли ВА искробезопасного оборудования производитель оборудования предоставляет значения максимально возможного напряжения и тока, которые могут иметь место в искробезопасных цепях при приложении напряжения U_m , а также максимального значения энергозапасующих элементов, такие как ёмкость и индуктивность. Это значения: U_0 , I_0 , C_0 , L_0 .

Суммарная ёмкость кабеля и внутренняя ёмкость C_i не должны превысить значения C_0 .

Напряжение и ток U_0 и I_0 не должны превышать U_i и I_i соответственно. Для оценки значения индуктивности кабеля необходимо произвести следующий расчет:

а) Определить значение выходного сопротивления линейного источника питания по формуле 2

Взам.инв.№	
Подп. и дата	
Инв. № подл.	

1	-	Зам.	02-2023		09.23	МАГУ.407221.100РЭ	Лист
Изм.	Кол.уч	Лист	№док	Подп.	Дата		26

$$R_0=U_0/I_0 \quad (2)$$

б) Если величина L_i/R_i меньше L_0/R_0 , то система искробезопасна, и для кабеля соотношение должно быть не более L_0/R_0 ;

в) Если величина L_i/R_i больше L_0/R_0 , то необходимо определить максимально возможный ток через внутреннюю индуктивность L_i с коэффициентом искробезопасности 1,5 по формуле 3

$$I=1,5*U_0/(R_0+R_i) \quad (3)$$

г) По номограммам-рисункам А.8, А.9 ГОСТ 30852.10-2002 (для группы ПА или ПВ) определить максимально допустимое значение индуктивности L_{max} ;

д) L_{max} должно быть больше L_i ;

е) Допустимая индуктивность кабеля L_c равна меньшему из двух величин ($L_{max} - L_i$) или L_0 .

Пример расчета для определения искробезопасности цепи МИД и кабеля КВВГЭнг-LS 4x1,5:

Необходимо оценить искробезопасность системы с использованием барьера искробезопасности «Корунд М731» для группы смеси ПВ ($U_0=6,8В$ $I_0=0,68А$ $C_0=380мкФ$ $L_0=0,8$ мГн) и кабеля КВВГЭнг-LS 4x1,5 длиной 300 метров. Производители контрольных кабелей, как правило, не нормируют значения индуктивности и емкости кабеля, поэтому по рекомендации ГОСТ Р МЭК 60079-25-2012 п.9.3 примем погонные значения индуктивности и емкости 1 мкГн/м и 200 пФ/м, то есть $L_c=0,3$ мГн $C_c=0,06$ мкФ.

а) Определяем значение выходного сопротивления линейного источника питания по формуле 4

$$R_0=U_0/I_0=6,8В/0,68А=10 \text{ Ом} \quad (4)$$

б) Величина $L_0/R_0=0,8$ мГн/10 Ом=80 мкГн/Ом.

в) Величина L_i/R_i больше L_0/R_0 . Определим максимально возможный ток через внутреннюю индуктивность L_i с коэффициентом искробезопасности 1,5 по формуле 5

$$I=1,5*U_0/(R_0+R_i)=1,5*6,8В/(10 \text{ Ом}+1500 \text{ Ом})=6,8 \text{ мА} \quad (5)$$

г) По номограмме А.9 из ГОСТ 30852.10-2002 для группы ПВ определим максимально допустимое значение индуктивности L_{max} . Примем значение 3 Гн. $L_{max}>L_i$.

е) Допустимая индуктивность кабеля L_c равна меньшему из двух величин $L_{max} - L_i=1,7$ Гн или $L_0=0,8$ мГн. Выбираем $L_c<0,8$ мГн, что соответствует действительности.

$$ж) C_i+C_c=6,7 \text{ мкФ} + 0,06 \text{ мкФ}=6,76 \text{ мкФ}<C_0.$$

Вывод: Система искробезопасна.

Взам.инв.№	
Подп. и дата	
Инв. № подл.	

1	-	Зам.	02-2023		09.23	МАГУ.407221.100РЭ	Лист
Изм.	Кол.уч	Лист	№док	Подп.	Дата		27

Исполнение МИД позволяет использовать двухпроводное или четырехпроводное подключение. Примеры схем подключения к вычислителям и ПЛК приведены в Приложении Г. Схемы выходных цепей МИД в Приложении Б.

2.2.3 Ошибочные действия персонала, которые могут привести к инциденту или аварии

Основные ошибочные действия персонала, которые могут привести к инциденту или аварии приведены в таблице 14

Таблица 14 – Ошибочные действия персонала

Ошибочное действие	Возможные последствия
Несоблюдение момента затяжки резьбовых соединений при монтаже фланцевого соединения	Потеря герметичности фланцевого соединения.
Перекус прокладки при монтаже фланцевого соединения	Потеря герметичности фланцевого соединения
Применение кабельного ввода не соответствующему диаметру подводящего кабеля.	Нарушение взрывозащищенности изделия. Попадание влаги во внутрь корпуса МИД. Выход из строя электрического оборудования РСТ.
Установка корпуса МИД или ВА с поврежденными уплотнительными кольцами или без них.	Попадание влаги во внутрь корпуса. Выход из строя электрического оборудования РСТ.
Установка ИУ РСТ с большими монтажными напряжениями	Критический отказ. Потеря герметичности корпуса ИУ.

Взам.инв.№	
Подп. и дата	
Инв. № подл.	

1	-	Зам.	02-2023		09.23	МАГУ.407221.100РЭ	Лист
Изм.	Кол.уч	Лист	№док	Подп.	Дата		28

3 ИСПОЛЬЗОВАНИЕ РАСХОДОМЕРА-СЧЕТЧИКА

3.1 Порядок действия обслуживающего персонала при первом пуске в эксплуатацию

Необходимо включить и подготовить к работе ВА (или сторонний вычислитель) в соответствии с его эксплуатационной документацией:

- включить режим измерение текущего расхода на ВА;
- открыть запорный кран воздухоотводчика;
- плавно открыть запорную арматуру до РСТ, заполнив ИУ жидкостью;
- закрыть запорный кран воздухоотводчика;
- плавно открыть запорную арматуру после РСТ, убедиться в наличии показаний расхода на ВА.

3.2 Меры безопасности при использовании изделия по назначению

ВНИМАНИЕ! Эксплуатация на трубопроводах, допускающих пробковое течение жидкости запрещена. Резкое повышение давления и расхода, гидравлические удары в измерительном трубопроводе могут вывести из строя РСТ.

- в процессе работы не допускать работу расходомера на расходах больше максимального;
- для предотвращения поломки оси ротора и подшипников гидравлическими ударами необходимо плавно открывать и закрывать запорно-регулирующую арматуру на трубопроводе;
- при периодических измерениях объема жидкости обязательно на время перерывов между измерениями оставлять трубопровод с РСТ, заполненным жидкостью;
- при работе расходомера на застывающих и кристаллизующихся жидкостях перерывы в измерении объема со снижением рабочей температуры жидкости ниже температуры кристаллизации не допускаются. Если перерывы в работе неизбежны, необходимо технологический трубопровод с РСТ освободить от измеряемой жидкости, промыть соответствующим растворителем, оставив растворитель в трубопроводе ИУ РСТ. Растворитель не должен кристаллизоваться в диапазоне температур от минус 55°С до плюс 60°С. Растворитель должен быть химически нейтрален к маркам сталей, из которых изготовлен ИУ.
- для уменьшения коррозионного воздействия на детали РСТ при перерывах в работе в его внутренней полости должна находиться только жидкость, химически нейтральная к материалам, из которых изготовлен ИУ. Если это невозможно, то ИУ РСТ необходимо

Взам.инв.№	
Подп. и дата	
Инв. № подл.	

1	-	Зам.	02-2023		09.23	МАГУ.407221.100РЭ	Лист
Изм.	Кол.уч	Лист	№док	Подп.	Дата		29

снять, промыть от остатков рабочей жидкости, просушить разместить в закрытом деревянном ящике и обеспечить условиями хранения по группе 2 (С) по ГОСТ 15150-69.

3.3 Критический отказ РСТ и действие персонала в случае инцидента, критического отказа или аварии.

Под критический отказом для РСТ устанавливается потеря герметичности корпуса ИУ. При критическом отказе (потеря герметичности) персонал эксплуатирующей организации обязан по возможности снизить давление в трубопроводе и немедленно отключить участок технологического трубопровода с РСТ существующей запорной арматурой.

3.4 Порядок работы и использования ВА со стационарным питанием

При использовании вторичной аппаратуры не взрывозащищённого исполнения ИМ2300DIN-1F-3-42 порядок работы и использования её описан в документе «Прибор вторичный теплоэнергоконтроллер ИМ2300. Исполнения ИРР, DIN-1F(2F). Руководство по эксплуатации ИМ23.00.002РЭ», входящий в комплект поставки теплоэнергоконтроллера.

При использовании вторичной аппаратуры взрывозащищенного исполнения со стационарным питанием управление осуществляется с помощью одной «кнопки», срабатывание которой осуществляется поднесением специального магнитного ключа к месту, отмеченному на корпусе ВА особым знаком – схематическим изображением магнита. Порядок работы и использования ВА описан в руководстве по эксплуатации теплоэнергоконтроллера ИМ2300ИР-1F-S. Руководство по эксплуатации теплоэнергоконтроллера ИМ2300ИР-1F-S входит в комплект поставки РСТ.

3.5 Порядок работы и использования ВА с автономным питанием

При использовании вторичной аппаратуры взрывозащищенного исполнения с автономным питанием управление так же осуществляется с помощью одной «кнопки», срабатывание которой осуществляется поднесением специального магнитного ключа к месту, отмеченному на корпусе ВА особым знаком – схематическим изображением магнита. Для снижения тока потребления от автономного источника питания в дежурном режиме информация на экране ВА отсутствуют. При поднесении специального магнитного ключа к месту, указанному выше по тексту на экране перебором появляются показания различных параметров. Порядок работы и использования ВА описан в руководстве по эксплуатации теплоэнергоконтроллера ИМ2300ИР-1F-S-ВАТ. Руководство по эксплуатации теплоэнергоконтроллера ИМ2300ИР-1F-S-ВАТ входит в комплект поставки РСТ.

Для обеспечения электрическим питанием во ВА используется три литий-тионилхлоридных химических источников тока типоразмера «С». При истощении источников

Взам.инв.№	
Подп. и дата	
Инв. № подл.	

1	-	Зам.	02-2023		09.23	МАГУ.407221.100РЭ	Лист
Изм.	Кол.уч	Лист	№док	Подп.	Дата		30

питания во ВА необходимо осуществить замену источников питания на новые. Замена источников питания должна производиться вне взрывоопасной зоны. Гальванические элементы должны быть заменены все сразу на новые, не бывшие в эксплуатации элементы, причем одного производителя. Замена источников питания необходимо производить в следующем порядке:

- Окрутить батарейный блок от корпуса вторичной аппаратуры.
- Отсоединить двухконтактный разъем питания вторичной аппаратуры от батарейного блока
- Вынести батарейный блок за пределы взрывоопасной зоны
- Специальным ключом отвернуть три винта крышки батарейного блока
- Изъять старые элементы питания и установить новые, соблюдая полярность. К пружинному контакту в колодцах батарейного блока должен касаться отрицательный полюс элементов питания.
- Специальным ключом прикрутить три винта крышки батарейного блока
- Внести батарейный блок во взрывоопасную зону
- Присоединить двухконтактный разъем питания вторичной аппаратуры от батарейного блока
- Не вводя резьбу батарейного блока в зацепление с корпусом ВА повернуть вокруг воображаемой оси симметрии батарейный блок против часовой стрелки на 4...5 оборотов.
- Ввести резьбу батарейного блока в зацепление с корпусом ВА и закрутить по часовой стрелке батарейный блок до упора от руки.

Взам.инв.№	
Подп. и дата	
Инв. № подл.	

						МАГУ.407221.100РЭ	Лист
1	-	Зам.	02-2023		09.23		31
Изм.	Кол.уч	Лист	№док	Подп.	Дата		

4 Обеспечение взрывозащищенности при эксплуатации

4.1 Обеспечение взрывозащищенности вида взрывозащиты «взрывонепроницаемая оболочка»

Взрывозащищенность изделия обеспечивается видом взрывозащиты «взрывонепроницаемая оболочка» по ГОСТ IEC 60079-1-2013 и достигается за счет заключения электрических частей во взрывонепроницаемую оболочку, которая выдерживает давление взрыва и исключает передачу взрыва в окружающую взрывоопасную среду.

На чертеже средств взрывозащиты изделий (рисунок 1) показано сопряжение деталей, обеспечивающих взрывозащиту. Эти сопряжения обозначены словом «Взрыв» с указанием допустимых по ГОСТ IEC 60079-1-2013 элементов, обеспечивающих взрывонепроницаемое соединение: минимальная длина соединений и максимальный зазор плоскоцилиндрических соединений, а также число полных неповрежденных ниток резьбы и осевой длины и шага резьбы.

Инв. № подл.	Подп. и дата	Взам.инв.№

						МАГУ.407221.100РЭ	Лист
1	-	Зам.	02-2023		09.23		32
Изм.	Кол.уч	Лист	№док	Подп.	Дата		

Механическая прочность взрывозащищенной оболочки проверяется по ГОСТ 31610.0 2014 (IEC 60079-0:2011) и ГОСТ IEC 60079-1-2013. На предприятии-изготовителе механическая прочность оболочки проверяется гидравлическими испытаниями избыточным давлением 1,5 МПа в течение, не менее 10 с.

На оболочке предусмотрен наружный заземляющий винт с метрической резьбой М4 и клемма WAGO CAGE CLAMP внутри оболочки. Заземляющие элементы обозначены условными знаками заземления согласно ГОСТ 21130-75.

Для предохранения от самоотвинчивания крышек оболочки со светопротускающим окном и (или) без него применены специальные фиксаторы, которые крепятся с помощью винтов к корпусу. Винт может быть отвинчен только с помощью специального инструмента. Винт, удерживающий фиксатор, винт заземляющего зажима предохраняются от самоотвинчивания путем применения пружинных шайб.

Взрывозащищенные поверхности защищены от коррозии нанесением на поверхности смазки ЦИАТИМ-221 по ГОСТ 9433-2021 и герметиками.

На маркировочной табличке, закрепленной на оболочке, имеется предупреждающая надпись «Открывать, отключив от сети» и маркировка взрывозащиты – 1Ex d IIB T5 Gb.

В корпусе оболочки имеются две одинаковые резьбы G1/2 длиной не менее 15 мм для вворачивания сертифицированного кабельного ввода, который должен использоваться только для ввода кабеля в оболочку. Если используется только один кабельный ввод, то отверстие с необходимо заглушить заглушкой взрывозащищенного исполнения.

4.2 Обеспечение взрывозащищенности вида взрывозащиты «искробезопасная электрическая цепь»

Взрывозащищенность усилителей МИД или ВА интегрированного исполнения с автономным питанием РСТ обеспечивается видом взрывозащиты «искробезопасная электрическая цепь» уровня «ib» по ГОСТ 31610.11-2014 (IEC 60079-11:2011) с маркировкой взрывозащиты 1Ex ib IIB T5 Gb. Вид взрывозащиты достигается за счет ограничения электрических параметров цепи соответствующим связанным сертифицированным барьером искрозащиты или устройством, имеющим сертифицированные искробезопасные цепи с уровнем не ниже ib.

Искробезопасное исполнение ВА интегрированного исполнения с автономным питанием достигается за счет применения сверхнизких напряжений питания и токоограничивающих элементов в отдельной оболочке, в которой установлены три гальванических элемента питания. Элементы питания работают во взрывоопасной зоне, но не подлежат замене во взрывоопасной зоне. Оболочка с гальваническими элементами питания

Взам.инв.№	
Подп. и дата	
Инв. № подл.	

1	-	Зам.	02-2023		09.23	МАГУ.407221.100РЭ	Лист
Изм.	Кол.уч	Лист	№док	Подп.	Дата		34

содержит специальные крепежные устройства по ГОСТ31610.0-2014 и отвечает следующим требованиям:

1. установка и замена элементов питания не нарушает искробезопасность оборудования;

2. на корпусе оболочки с гальваническими элементами имеется предупредительная табличка «Не открывать, если присутствует взрывоопасная среда»

Три гальванических элемента питания электрически соединены между собой параллельно. Во ВА интегрированного исполнения применяются литий-тионилхлоридные источники питания, например, элементы питания LS 26500 фирмы SAFT (типоразмер С). Допускается применять иные литий-тионилхлоридные источники питания других производителей с максимальным постоянным током разряда не менее 150 мА на элемент.

ВНИМАНИЕ!

– Эксплуатация ВА интегрального исполнения с одним или двумя установленным источником питания не разрешается.

– Эксплуатация ВА интегрального исполнения с источниками питания разных производителей не разрешается.

– При замене элементов питания необходимо заменять все сразу источники питания на новые, не бывшие в эксплуатации источники питания от одного производителя.

Для предотвращения взрыва или перегрева источников питания при коротком замыкании выходных терминалов оболочка содержит токоограничивающие элементы в виде четырех последовательно соединённых неповреждаемых резисторов поверхностного монтажа номинальным сопротивлением 2,2 Ома с допуском 1% и мощностью рассеивания 1 Ватт и залиты компаундом. Электрическое сопротивление четырех последовательно соединённых неповреждаемых резисторов составляет не менее 8,71 Ом. Ток короткого замыкания в пересчете на один гальванический элемент составит:

$$I_{кз} = U_{хх} / 3R_{с1} = 3,9В / 3 * 8,71 Ом = 149 мА \quad (6)$$

Взрывозащищенность при подключении ВА интегрированного исполнения с автономным питанием к электрооборудованию, обеспечивающему дополнительное электрическое питание и съём аналогового сигнала достигается за счет ограничения электрических параметров цепи соответствующим связанным сертифицированным барьером искрозащиты.

Связанное электрооборудование, подключаемое непосредственно к МИД или ВА с автономным питанием должно иметь искробезопасные входные электрические цепи с

Взам.инв.№	
Подп. и дата	
Инв. № подл.	

1	-	Зам.	02-2023		09.23	МАГУ.407221.100РЭ
Изм.	Кол.уч	Лист	№док	Подп.	Дата	

Лист
35

маркировкой [Ex ia] ПВ (или [Ex ib] ПВ) для категорий смесей ПВ или [Ex ia] ПА (или [Ex ib] ПА) для категорий смесей ПА. Использование связанного оборудования группы ПВ для работы РСТ во взрывоопасных зонах с категории смеси ПС не допускается.

Для обеспечения взрывобезопасности необходимо выполнения условий $C_c + C_i < C_0$, где C_i – внутренняя ёмкость МИД, C_c – ёмкость кабеля, C_0 – максимальная ёмкость, которая может быть в связанном с барьером искробезопасности оборудовании при котором цепь остается искробезопасной.

Проверку искробезопасности по отношению внутренней индуктивности к внутреннему сопротивлению (L_i/R_i) со значением этого же отношения со стороны барьера искробезопасности, необходимо выполнить с учетом индуктивности и ёмкости подводщего кабеля как это описано в пункте 2.2.2.2.

Инв. № подл.	Подп. и дата	Взам.инв.№

1	-	Зам.	02-2023		09.23	МАГУ.407221.100РЭ	Лист
Изм.	Кол.уч	Лист	№док	Подп.	Дата		36

5 Техническое обслуживание

Расходомер требует своевременного и тщательного обслуживания, обеспечивающего его длительную и безотказную работу.

Техническое обслуживание подразделяется на плановое и внеплановое. К плановому техническому обслуживанию относятся следующие его виды:

- профилактический осмотр;
- проверка технического состояния;
- поверка (калибровка).

Профилактический осмотр проводится обслуживающим персоналом предприятия, эксплуатирующего расходомер, и включает следующие виды работ:

- визуальный осмотр комплекта расходомера, проверка наличия и исправности пломб;
- проверка отсутствия механических повреждений корпусов составных частей расходомера;
- проверка исправности внешних электрических проводок и цепей заземления (зануления);
- проверка герметичности фланцевых соединений;
- проверка отсутствия посторонних металлических звуков при работе РСТ;
- проверка работоспособности расходомера;
- подтяжка резьбовых соединений (стопорная гайка, сертифицированный кабельный ввод).

Периодичность профилактических осмотров зависит от условий эксплуатации расходомера, но не должно быть реже одного раза в месяц.

Проверка технического состояния расходомера проводится квалифицированными специалистами эксплуатирующей организации. В состав работ по проверке технического состояния входят:

- работы, соответствующие профилактическому осмотру;
- проверка напряжений источников питания постоянного тока, применяемых для питания составных частей расходомера;
- очистка и промывка электрических контактов в разъемных и разборных электрических соединениях;
- измерение электрического сопротивления и электрической прочности изоляции кабеля связи между МИД и вычислителем расхода;

Взам.инв.№	
Подп. и дата	
Инв. № подл.	

1	-	Зам.	02-2023		09.23	МАГУ.407221.100РЭ	Лист
Изм.	Кол.уч	Лист	№док	Подп.	Дата		37

– обработка консистентной смазкой взрывозащитных поверхностей (резьба крышек корпуса МИД или ВА);

– замена резиновых уплотнений на крышках корпуса МИД или ВА при необходимости.

Периодичность проверок технического состояния – 1 раз в год; проверку технического состояния расходомера целесообразно совмещать с поверкой расходомера.

В случае эксплуатации РСТ на жидкостях, склонных к образованию твердых отложений на контактирующих поверхностях, необходимо проводить периодический осмотр проточной части РСТ с его частичной разборкой. При обнаружении отложений на крыльчатке, оси или подшипниках необходимо их удалить. Для удаления отложений рекомендуется использовать неметаллические материалы (дерево, пластик и т.д.), не повреждающие металлические поверхности. После удаления отложений собрать РСТ в обратной последовательности.

Поверка (калибровка) расходомера проводится территориальными органами Росстандарта или иными организациями, аккредитованными в области обеспечения единства измерений с применением эталонов, обеспечивающих определение метрологических характеристик с требуемой точностью.

Внеплановое обслуживание расходомера включает все работы по устранению недостатков, обнаруженных в процессе технического обслуживания, как с заменой, так и без замены вышедших из строя составных частей и при необходимости – с последующей поверкой.

Взам.инв.№	
Подп. и дата	
Инв. № подл.	

						МАГУ.407221.100РЭ	Лист
1	-	Зам.	02-2023		09.23		38
Изм.	Кол.уч	Лист	№док	Подп.	Дата		

6 Определение коэффициента преобразования

При выпуске из производства, после ремонта, до проведения первичной поверки проводится определение коэффициента преобразования РСТ. Определение коэффициента преобразования проводится по письменному заявлению владельца перед проведением периодической поверки и в иных случаях, не предусмотренных настоящим руководством по эксплуатации.

Работы по определению коэффициента преобразования выполняются предприятием-изготовителем, сервисной организацией, имеющей разрешение предприятия-изготовителя и (или) аккредитованными в области обеспечения единства измерений организациями, обеспечивающими выполнение работ в порядке, описанном настоящим руководством по эксплуатации РСТ.

По результатам определения коэффициента преобразования, проводимого в соответствии с руководством по эксплуатации РСТ, диапазон расхода, соответствующие значения частот на выходе МИД, коэффициент преобразования, рабочая жидкость заносятся в Таблицу 4 паспорта РСТ.

6.1 Для определения коэффициента преобразования РСТ применяются эталоны в соответствии с ГПС (часть 1 или 2), утвержденной приказом Росстандарта от 26.09.2022 № 2356 и иные поверочные установки, позволяющие определить коэффициент преобразования с требуемой точностью. Проверяется выполнение условия соотношения относительной погрешности выбранного эталона (или поверочной установки) к относительной погрешности РСТ, не превышающее 1:3. Допускается использовать трубопоршневые установки, компакт-пруверы, установки с расходомерами.

6.2 При определении коэффициента преобразования РСТ расход поверочной жидкости устанавливать по применяемому эталону.

6.3 Определение коэффициента преобразования выполнять в следующих контрольных точках, распределенных внутри рабочего диапазона РСТ: Q_{min} ; 15% от Q_{max} ; 30% от Q_{max} ; 45 % от Q_{max} ; 60 % Q_{max} ; 80 % от Q_{max} ; Q_{max} . Допускается по письменному заявлению владельца в качестве Q_{min} и Q_{max} использовать иные значения расходов в пределах диапазона измерений, указанного в настоящем руководстве по эксплуатации РСТ. Количество точек может быть изменено. Если значение отношения Q_{max}/Q_{min} составляет от 2 до 3 включительно, допускается использовать 3 контрольные точки расхода. В случае, если значение отношения Q_{max}/Q_{min} составляет от 3 до 5 включительно допускается использовать 5 контрольных точек расхода. Во всех остальных случаях число контрольных точек расхода равно 7.

Взам.инв.№	
Подп. и дата	
Инв. № подл.	

										Лист
1	-	Зам.	02-2023		09.23	МАГУ.407221.100РЭ				39
Изм.	Кол.уч	Лист	№док	Подп.	Дата					

Для определения коэффициента преобразования устанавливают значения расхода в каждой точке диапазона измерений и выполняют не менее 3-х измерений, снимая при каждом измерении показания счетчика импульсов (N_{ij}) с МИД РСТ, время измерений (T_{ij}) и фиксируя объем жидкости (V_{ij}), воспроизводимый эталоном. Допускается отклонение от указанных значений не более 2,5%. В процессе измерения в точке расхода отклонение расхода не должно превышать 2,5%.

Вычисляют коэффициент преобразования при каждом i -ом измерении в j -ой контрольной точке расхода

$$K_{ij} = \frac{N_{ij}}{V_{ij}} (j=1\dots n; i=1\dots 3), \quad (7)$$

где, N_{ij} - показания счетчика импульсов с МИД РСТ, имп.;

V_{ij} - объем жидкости, полученный с эталона (или поверочной установки), приведенный к условиям измерений;

n - количество выбранных контрольных точек расхода.

6.3.1 При использовании трубопоршневой установки (ТПУ) или компакт-прувера (КП) значение V_{ij} приводят к условиям измерений с учетом поправочного коэффициента по формуле

$$V_{ij} = V_0 \cdot k_{ij}^F (j=1\dots n; i=1\dots 3) \quad (8)$$

Где

V_0 - объем калиброванного участка ТПУ (КП) из свидетельства о поверке ТПУ (КП)

k_{ij}^F - поправочный коэффициент для приведения вместимости ПУ к условиям поверки ПР при i -м измерении в j -й точке рабочего диапазона, вычисляемый по формуле

$$k_{ij}^F = k_{ij}^t \cdot k_{ij}^p \cdot k_{ij}^m \cdot k_{ij}^a \quad (9)$$

где k_{ij}^t - коэффициент, учитывающий влияние температуры стенок ПУ на вместимость ПУ при i -ом измерении в j -й точке рабочего диапазона, вычисляемый по формуле

$$k_{ij}^t = 1 + 3\alpha_t \cdot (t_{ij}^{ПУ} - 20) \quad \text{- для ПУ с трубопоршневой поверочной установкой (ТПУ),}$$

где,

α_t - коэффициент линейного расширения материала стенок ПУ, °С⁻¹ (определяют по Таблице 1 Приложения Ж)

$t_{ij}^{ПУ}$ - среднеарифметическое значение температуры жидкости на входе и выходе ПУ при i -м измерении в j -й точке рабочего диапазона, °С

или по формуле

$$k_{ij}^t = 1 + \alpha_{к1} \cdot (t_{ij}^{ПУ} - 20) + 1,44 \cdot 10^{-6} \cdot (t^{СТ} - 20) \quad \text{- для ПУ с компакт-прувером;}$$

Инв. № подл.	Подп. и дата	Взам.инв.№
--------------	--------------	------------

1	-	Зам.	02-2023		09.23	МАГУ.407221.100РЭ	Лист
Изм.	Кол.уч	Лист	№док	Подп.	Дата		40

где,

αk_1 – квадратичный коэффициент расширения стали, °С⁻¹, (определяют по Таблице 1 Приложения Ж);

$1,44 \cdot 10^{-6}$ - коэффициент линейного расширения инваровых стержней, °С⁻¹;

$t^{ст}$ – температура инваровых стержней, °С (принимают равной температуре окружающей среды);

k_{ij}^P - коэффициент, учитывающий влияние давления жидкости на вместимость ПУ при i -м измерении в j -й точке рабочего диапазона, вычисляемый по формуле

$$k_{ij}^P = 1 + \frac{0,95 \cdot D}{E \cdot S} \cdot P_{ij}^{ПУ} \quad (10)$$

где,

$P_{ij}^{ПУ}$ – среднеарифметическое значение давления жидкости на входе и выходе ПУ при i -м измерении в j -й точке рабочего диапазона, МПа;

D, S - внутренний диаметр и толщина стенок калиброванного участка ПУ, соответственно, мм (берут из протокола поверки ПУ);

E - модуль упругости (модуль Юнга) материала стенок ПУ, МПа (определяют по Таблице 1 Приложения Ж);

$k_{ij}^{ТЖ}$ - коэффициент, учитывающий разность температур жидкости в ПР и ПУ при i -м измерении в j -й точке рабочего диапазона, вычисляемый по формуле

$$k_{ij}^{ТЖ} = 1 + \beta_{ij} \cdot (t_{ij} - t_{ij}^{ПУ}) \quad (11)$$

где,

t_{ij} – значение температуры жидкости в ПР при i -м измерении в j -й;

β_{ij} – коэффициент объемного расширения жидкости, °С⁻¹ (определяют по Таблице 2 Приложения Ж).

$k_i^{РЖ}$ - коэффициент, учитывающий разность давлений жидкости в РСТ и в ТПУ при i -м измерении в j -й точке и вычисляемый по формуле

$$k_i^{РЖ} = 1 - \gamma_{ij} \cdot (P_{ij} - P_{ij}^{ПУ}) \quad (12)$$

где,

P_{ij} – значение давления жидкости в ПР при i -м измерении в j -й точке рабочего диапазона, МПа;

γ_{ij} – коэффициент сжимаемости жидкости, МПа⁻¹ (определяют по Таблице 3 Приложения Ж);

Взам.инв.№	
Подп. и дата	
Инв. № подл.	

									Лист	
1	-	Зам.	02-2023		09.23	МАГУ.407221.100РЭ				41
Изм.	Кол.уч	Лист	№док	Подп.	Дата					

Примечание: вычисление V_{ij} допускается проводить согласно алгоритму, реализованному в применяемой вторичной аппаратуре, прошедшей испытания для целей утверждения типа.

Вычисляют среднее значение коэффициента преобразования в j -ой точке расхода

$$\bar{K}_j = \frac{\sum K_{ij}}{3} \quad (13)$$

Вычисляют среднее значение коэффициента преобразования в диапазоне расхода жидкости в потоке по формуле

$$\bar{K} = \frac{K_{jmax} + K_{jmin}}{2} \quad (14)$$

где,

K_{jmax} – максимальное значение коэффициента преобразования в диапазоне расходов

K_{jmin} – минимальное значение коэффициента преобразования в диапазоне расходов

Определяют частоту выходного сигнала f_j , Гц, соответствующую выбранному значению поверочного расхода \bar{Q}_j , м³/ч в j -ой точке.

$$f_j = \frac{\bar{K}_j \cdot \bar{Q}_j}{3600} \quad (15)$$

Для этого \bar{Q}_j , м³/ч вычисляют по формуле

$$\bar{Q}_j = \frac{\sum Q_{ij}}{3} \quad (16)$$

Q_{ij} вычисляют по формуле

$$Q_{ij} = \frac{3600 \cdot V_{ij}}{t_{ij}} \quad (17)$$

где

t_{ij} – время измерений количества импульсов, проходящих за i -ое измерение в j -ой точке расхода, с

Если количество импульсов от МИД РСТ, накопленное на счетчике импульсов за одно измерение меньше 3000, то необходимо учитывать доли периода следования импульсов с точностью до 0,1 периода импульса.

Выбирают диапазон частот на выходе МИД, Гц, по формуле:

$$f_{min} = \min(f_j) \quad (18)$$

$$f_{max} = \max(f_j) \quad (19)$$

6.3.3 При использовании в качестве средства поверки установки поверочной с эталонным расходомером коэффициент преобразования определяют по формуле:

$$K_{ij} = \frac{N_{ij}}{N_{jрз}} \cdot K_{jрз} \quad (20)$$

где,

$N_{jрз}$ - показания счетчика импульсов с эталонного расходомера, имп.;

Взам.инв.№	
Подп. и дата	
Инв. № подл.	

1	-	Зам.	02-2023		09.23	МАГУ.407221.100РЭ	Лист
Изм.	Кол.уч	Лист	№док	Подп.	Дата		42

$K_{jрз}$ – коэффициент преобразования эталонного расходомера в j-ой, имп/м³;

Определение коэффициента преобразования РСТ с применением эталонного расходомера проводится в контрольных точках, приведенных в п. 6.3.

Последовательность задания расхода может быть принята как от меньших значений к большим, так и от больших к меньшим.

При этом должно быть произведено не менее 3 измерений в каждой точке расхода.

Расход устанавливают с помощью вспомогательных средств регулирования расхода, контролируя его по индикатору вторичного прибора эталонного расходомера и по частоте его выходного сигнала. Действительное значение расхода Q (м³/ч) определяется по формуле:

$$Q_j = \frac{3600}{K_{jрз}} \cdot f_{jрз} \quad (21)$$

где, $f_{jрз}$ – частота сигнала с эталонного расходомера;

$K_{jрз}$ – коэффициент преобразования эталонного расходомера в j-ой точке его градуировочной характеристики, имп/м³;

Обработка результатов измерений проводится в следующей последовательности:

Вычисляют значение коэффициента преобразования РСТ для каждого i-го измерения, в j-ой точке рабочего диапазона расходов по формуле (19):

Вычисляют среднее значение коэффициента преобразования поверяемого РСТ в j-ой точке диапазона расходов:

$$K_{jср} = \frac{\sum_{i=1}^n K_{ij}}{n}, \text{ имп/м}^3 \quad (22)$$

где n - количество измерений в j-ой точке диапазона расходов

Вычисляют среднее значение коэффициента преобразования поверяемого РСТ в соответствующем диапазоне расходов по формуле (13):

Вычисляют значения f_j по формуле (14) и определяют диапазон частот на выходе МИД по формулам (17), (18).

Результаты измерений и вычислений заносят в протокол по форме Приложения И (Приложения К, при использовании установки с эталонными расходомерами). Результаты вычислений \bar{K} , диапазон частот на выходе МИД и Q_j заносят в Таблицу 4 паспорта РСТ.

Взам.инв.№	
Подп. и дата	
Инв. № подл.	

						МАГУ.407221.100РЭ	Лист
1	-	Зам.	02-2023		09.23		43
Изм.	Кол.уч	Лист	№док	Подп.	Дата		

7 Поверка РСТ

РСТ подлежат поверке в следующих случаях:

- а) при выпуске из производства;
- б) по истечении срока межповерочного интервала;
- в) при нарушении правил транспортирования, хранения и эксплуатации, повлиявших на метрологические характеристики изделия;
- г) после ремонта, повлиявшего на метрологические характеристики изделия.

Межповерочный интервал РСТ – 2 года.

Поверка осуществляется на основании методики поверки, указанной в описании типа СИ, являющегося приложением к свидетельству об утверждении типа средств измерения.

Поверка РСТ осуществляется проливным методом:

- а) в условиях лаборатории;
- б) в условиях эксплуатации.

Инв. № подл.	Подп. и дата	Взам.инв.№

1	-	Зам.	02-2023		09.23	МАГУ.407221.100РЭ	Лист
Изм.	Кол.уч	Лист	№док	Подп.	Дата		44

8 Текущий ремонт


8.1 Текущий ремонт РСТ

Описание характерных неисправностей РСТ и методов их устранения представлены в таблице 15.

Таблица 15 – Характерные неисправности РСТ

Наименование неисправностей, внешнее проявление и дополнительные признаки	Вероятная причина	Метод устранения	Примечание
1. При включении вторичного преобразователя или ВА в составе РСТ отсутствует индикация расхода и изменение показаний объема при заведомом наличии расхода в диапазоне рабочих расходов РСТ	1.1 Неисправна линия связи с МИД.	Проверить и устранить неисправность линии связи.	После устранения неисправностей по п.1.3 требуется внеочередная поверка РСТ. При выполнении разборки РСТ по п. 1.4 обязательно пометить статор с подшипником и ось крыльчатки ротора, в которой эта сторона оси находилась какой-нибудь меткой. При сборке РСТ отмеченный конец оси должен быть вставлен в подшипник помеченного статора.
	1.2 Неисправен МИД.	Проверить и заменить МИД.	
	1.3 Заторможен ротор из-за загрязнений или поломки подшипников.	Демонтировать РСТ, проверить, разобрать, прочистить, промыть, заменить дефектные детали.	
	1.4 Попадание в ИУ постороннего предмета	Демонтировать РСТ, разобрать. Извлечь посторонний предмет.	
	1.5 Не подключены или неправильно подключены соединительные провода катушки МИД к соединительным зажимам ВА	Выполнить корректное соединение проводов катушки МИД к соединительным зажимам ВА.	
2. Наличие показаний расхода и изменение показаний объема при заведомом отсутствии расхода через РСТ.	2.1 Не заземлены МИД, экран кабеля от МИД или трубопровод измеряемой жидкости.	Проверить и устранить неисправность заземления.	
	2.2 МИД и линия связи от МИД находятся в зоне действия переменных магнитных полей напряженностью более 40 А/м.	РСТ вместе с МИД поместить в защитный экран из магнитомягкой стали, линию связи проложить в стальной заземленной трубе.	

Взам.инв.№	
Подп. и дата	
Инв. № подл.	

1	-	Зам.	02-2023		09.23
Изм.	Кол.уч	Лист	№док	Подп.	Дата

МАГУ.407221.100РЭ

Лист

45

Наименование неисправностей, внешнее проявление и дополнительные признаки	Вероятная причина	Метод устранения	Примечание
	2.3 Негерметична запорная арматура на трубопроводе.	Заменить арматуру на исправную.	
3. Показания расхода заведомо больше фактического.	3.1 Появление паровой или газовой фазы в измеряемой жидкости.	Устранить причину образования газовой или паровой фазы. Увеличить значение рабочего давления.	
4. Показания расхода заведомо меньше фактического	4.1 Изношены вращающиеся части РСТ.	Демонтировать расходомер, очистить, заменить изношенные детали.	После устранения неисправностей по п.4.1 требуется первичная поверка.
5. Показания расхода нестабильны, погрешность значительно превышает нормированную.	Не выполнены условия монтажа РСТ на трубопроводе (выступают внутрь прокладки, недостаточна длина прямых участков перед турбиной).	Проверить и устранить несоответствие монтажа РСТ требованиям настоящего РЭ.	

Особых указаний и мер по обеспечению безопасности при ремонте и консервации РСТ не предъявляется. Для обеспечения мер безопасности при ремонте и консервации РСТ необходимо руководствоваться следующими нормативными документами:

– Правила устройства электроустановок, глава 7.3 Электроустановки во взрывоопасных зонах;

– ГОСТ 32569-2013 «Трубопроводы технологические стальные. Требования к устройству и эксплуатации на взрывопожароопасных и химически опасных производствах»

При выполнении ремонтных работ вне взрывопожароопасной зоне необходимо выполнять нормативные требования в области охраны труда, действующие на предприятии, осуществляющие ремонт РСТ.

При возникновении неисправностей, не отраженных в таблице 9, следует обращаться на предприятие-изготовитель или в специализированную сервисную организацию.

Взам.инв.№	
Подп. и дата	
Инв. № подл.	

1	-	Зам.	02-2023		09.23	МАГУ.407221.100РЭ	Лист
Изм.	Кол.уч	Лист	№док	Подп.	Дата		46

9 Хранение

Хранение РСТ, должно осуществляться в закрытых помещениях с естественной вентиляцией без искусственно регулируемых климатических условий, где колебания температуры и влажности воздуха существенно меньше, чем на открытом воздухе (неотапливаемое хранилище).

Назначенный срок хранения 2 года.

Условия хранения в части воздействия климатических факторов по группе 2 (С) согласно ГОСТ 15150-69 «Машины, приборы и другие технические изделия. Исполнения для различных климатических районов. Категории, условия эксплуатации, хранения и транспортирования в части воздействия климатических факторов внешней среды».

Помещение для хранения не должно содержать паров и газов, разрушающих защитные покрытия составных частей расходомеров.

Предельный суммарный срок транспортирования и хранения расходомеров – 24 месяца со дня их отправления.

Дополнительные требования к хранению составных частей расходомера – в соответствии с их эксплуатационной документацией.

Взам.инв.№	
Подп. и дата	
Инв. № подл.	

						МАГУ.407221.100РЭ	Лист
1	-	Зам.	02-2023		09.23		47
Изм.	Кол.уч	Лист	№док	Подп.	Дата		

10 Транспортирование

Транспортирование РСТ должно осуществляться железнодорожным, водным или автомобильным видами транспорта.

При погрузке и выгрузке упакованных в ящики РСТ необходимо руководствоваться манипуляционными знаками, нанесенными на наружных поверхностях ящиков.

При транспортировании РСТ должны соблюдаться следующие правила перевозки грузов:

- Общие правила перевозок грузов автомобильным транспортом (утверждены Минавтотрансом РСФСР 30.07.71, с изменениями, внесенными решением Верховного суда РФ от 21.05.2007 № ГКПИ07-257);

- Федеральный закон РФ «Устав автомобильного транспорта и городского надземного электрического транспорта» (утверждены Государственной Думой 18.10.2007);

- Федеральный закон РФ о транспортно-экспедиционной деятельности (принят 11.06.2003);

- Правила транспортно-экспедиционной деятельности (утверждены 08.09.2006);

- Технические условия размещения и крепления грузов в вагонах и контейнерах (ТУ 2003; утверждены 27.05.2003);

- Кодекс внутреннего водного транспорта РФ (принят 07.03.2001, №24-ФЗ).

Условия транспортирования в части воздействия климатических факторов по группе 2 (С) согласно ГОСТ 15150-69 «Машины, приборы и другие технические изделия. Исполнения для различных климатических районов. Категории, условия эксплуатации, хранения и транспортирования в части воздействия климатических факторов внешней среды».

11. УТИЛИЗАЦИЯ

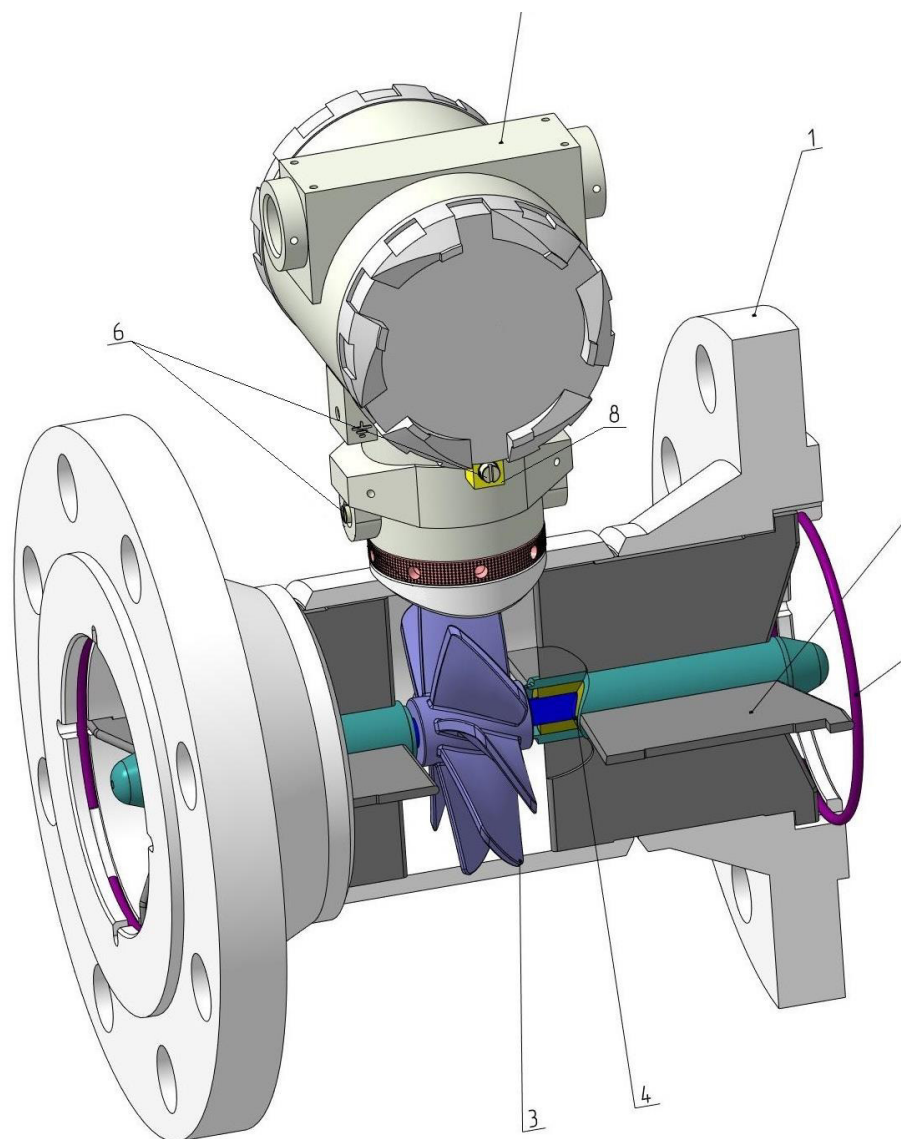
РСТ не содержит драгоценных материалов и металлов. Утилизация РСТ производится в соответствии с правилами, действующими на объекте его эксплуатации и утверждёнными в установленном порядке.

Взам.инв.№	
Подп. и дата	
Инв. № подл.	

1	-	Зам.	02-2023		09.23	МАГУ.407221.100РЭ	Лист
Изм.	Кол.уч	Лист	№док	Подп.	Дата		48

Приложение А

Устройство РСТ (исполнение СЖ 100)



1. Корпус;
2. Статор;
3. Крыльчатка ротора;
4. Подшипник;
5. Стопорное кольцо фиксации статора;
6. Стопорные винты
7. Корпус МИД (ВА)
8. Фиксатор

Взам.инв.№		
Подп. и дата		
Инв. № подл.		

1	-	Зам.	02-2023		09.23
Изм.	Кол.уч	Лист	№док	Подп.	Дата

МАГУ.407221.100РЭ

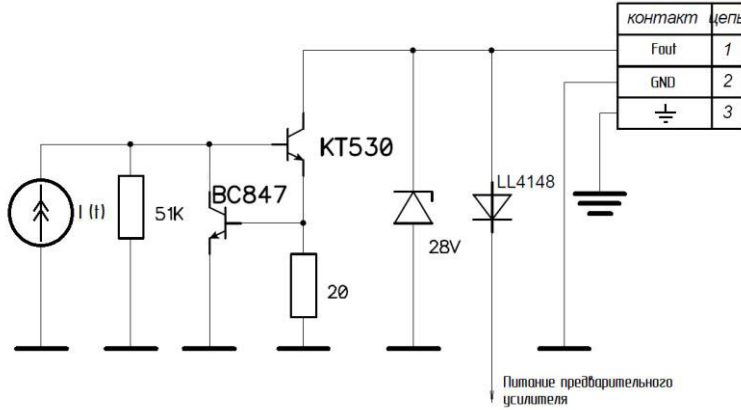
Лист

49

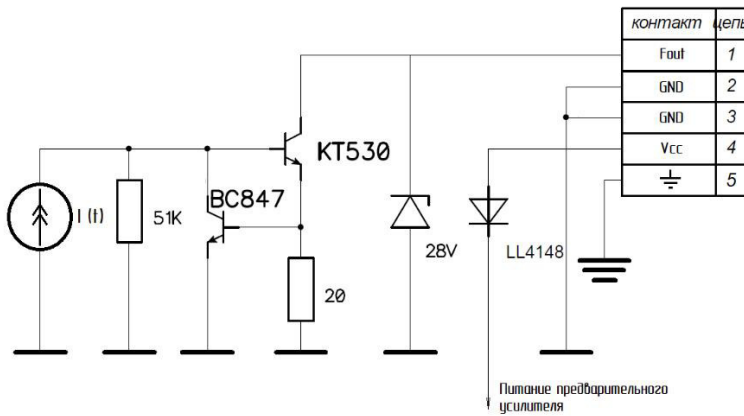
Приложение Б

Схемы электрические выходного формирователя импульсного и аналогового сигнала МИД и ВА.

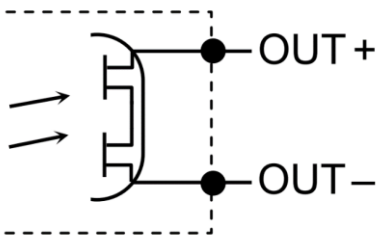
Для 2-х проводного исполнения МИД:



Для 4-х проводного исполнения МИД:



Выходной каскад выходного формирователя импульсного сигнала ВА:



Выходной каскад выходного формирователя аналогового сигнала ВА и подключение к нему:

Взам.инв.№	
Подп. и дата	
Инв. № подл.	

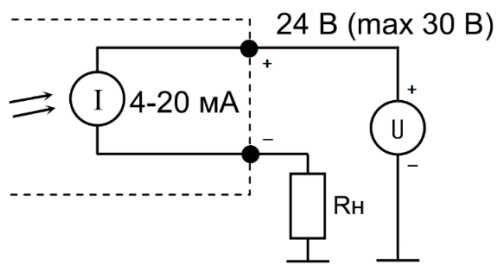
1	-	Зам.	02-2023		09.23
Изм.	Кол.уч	Лист	№док	Подп.	Дата

МАГУ.407221.100РЭ

Лист

50

Формат А4



Инв. № подл.	Подп. и дата	Взам.инв.№

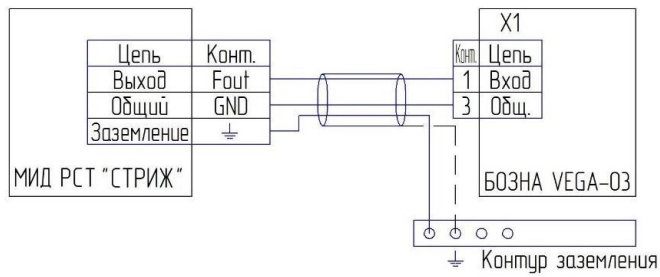
1	-	Зам.	02-2023	<i>А.С.С.</i>	09.23
Изм.	Кол.уч	Лист	№док	Подп.	Дата

МАГУ.407221.100РЭ

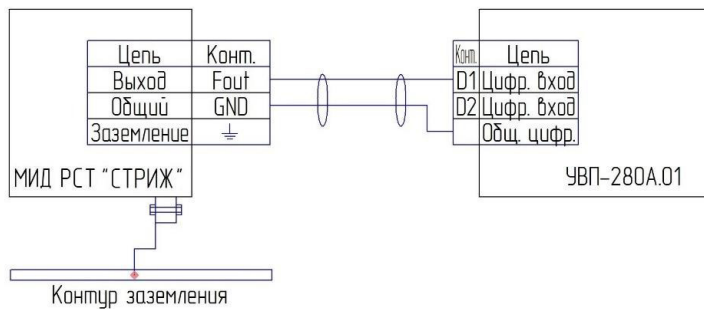
Лист
51

Приложение В

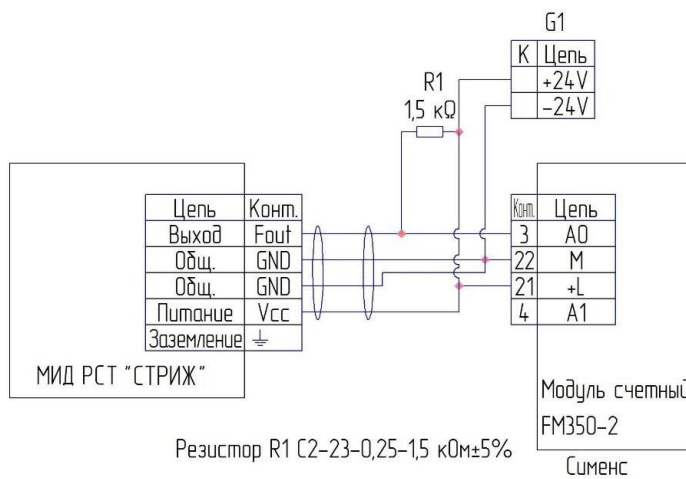
Примеры схем подключения к вычислителям и ПЛК РСТ с МИД взрывозащищенного исполнения вида «взрывонепроницаемая оболочка»



Подключение к вычислителю VEGA-03 РСТ "СТРИЖ"
двухпроводного исполнения



Подключение к вычислителю UVB-280A.01 РСТ "СТРИЖ"
к цифровому входу D1 для двухпроводного исполнения



Подключение РСТ "СТРИЖ" к каналу A0 модуля счетчика
импульсов FM350-2 фирмы Сименс

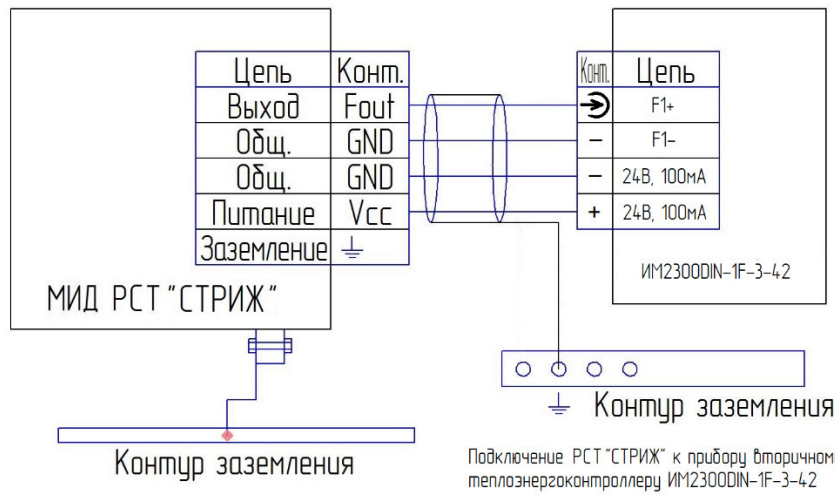
Взам.инв.№	
Подп. и дата	
Инв. № подл.	

1	-	Зам.	02-2023		09.23
Изм.	Кол.уч	Лист	№док	Подп.	Дата

МАГУ.407221.100РЭ

Лист

52



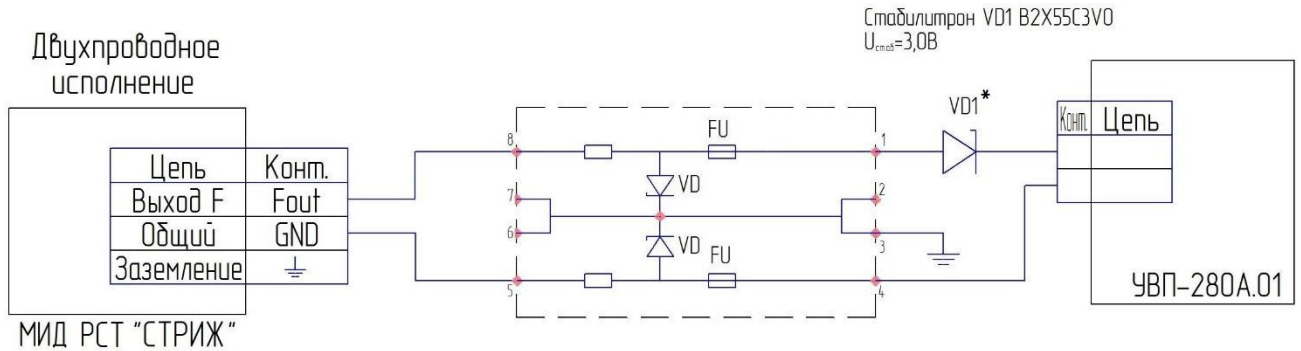
Взам.инв.№	Подп. и дата	Инв. № подл.

1	-	Зам.	02-2023	<i>[Signature]</i>	09.23
Изм.	Кол.уч	Лист	№док	Подп.	Дата

МАГУ.407221.100РЭ

Приложение Г

Примеры схем подключения к вычислителям и ПЛК РСТ с МИД взрывозащищенного исполнения вида «искробезопасная электрическая цепь»

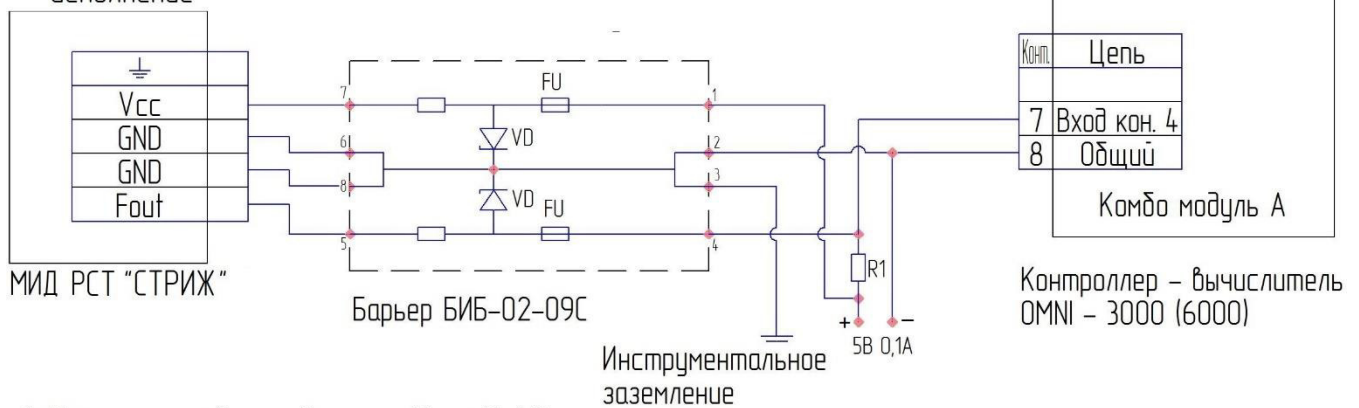


Взрывоопасная зона
Категория смеси IIВ

Барьер БИБ-02-09С
 $V_0=9,7В$; $I_0=0,108А$; $C_0=10,2мкФ$; $L_0=1,92мГн$
Маркировка [Exia] IIВ

Барьер Корунд-М3 $V_0=12,8В$, $I_0=0,12А$ $C_0=7,0мкФ$, $L_0=21мГн$
Маркировка [Exia] IIВ

Четырехпроводное исполнение



* При использовании барьера Корунд-М3 не устанавливать

R1 C2-23-0,125-430Ω±5%

Инв. № подл.	Подп. и дата	Взам. инв. №

1	-	Зам.	02-2023	<i>[Signature]</i>	09.23
Изм.	Кол.уч	Лист	№док	Подп.	Дата

МАГУ.407221.100РЭ

Лист

54

Формат А4

Приложение Д
Правило формирования кода заказной спецификаций при заказе РСТ

СЖ	100	Е	4,0	СК	МИД04	ВА-0	i	±1,0	
1	2	3	4	5	6	7	8	9	10
1	Исполнение								
2	Диаметр номинальный DN, мм								
	20								
	25								
	32								
	32БК								
	40								
	50								
	65								
	80								
	100								
	125								
	150								
200									
3	Уплотнительная поверхность фланцев по ГОСТ 33259-2015								
	Е – Исполнение фланца с выступом (под впадину)								
	J – Исполнение под прокладку овального сечения								
4	Давление номинальное PN, МПа								
	2,5								
	4,0								
	6,3								
5	Материал крыльчатки ротора								
	СК – сталь коррозионностойкая								
	К – композитный материал								
6	Тип применяемого МИД								
	МИД00 – стандартно комплектуемый МИД без усилителя (недопустимо с кодом ВА0)								
	МИД02 – стандартно комплектуемый МИД с усилителем и двухпроводной схемой подключения к специализированным вычислителям или частотным входам ПЛК								
	МИД04 – стандартно комплектуемый МИД с усилителем и четырехпроводной схемой подключения к специализированным вычислителям или частотным входам ПЛК								
7	Наличие вторичной аппаратуры								
	ВА0 – нет вторичной аппаратуры								
	ВА1 – вторичная аппаратура ИМ2300 поставляется по отдельному опросному листу производства ОКБ «Маяк» ПГНИУ (только с кодом МИД04)								
	ВА2 – вторичная аппаратура шкафного исполнения на DIN-рейку ИМ2300DIN-1F-3-42 (только с кодом МИД04).								
	ВА3 – вторичная аппаратура интегрированного исполнения ИМ2300ИР-1F-S (только с кодом МИД00)								
ВА4 – вторичная аппаратура выносного исполнения ИМ2300ИР-1F-S (только с кодом МИД04)									

Взам.инв.№	
Подп. и дата	
Инв. № подл.	

1	-	Зам.	02-2023		09.23
Изм.	Кол.уч	Лист	№док	Подп.	Дата


МАГУ.407221.100РЭ

Лист

55

СЖ	100	Е	4,0	СК	МИД04	ВА-0	i	±1,0	
1	2	3	4	5	6	7	8	9	10
		ВА5 - вторичная аппаратура ИМ2300ИР-1F-S интегрированного исполнения с автономным питанием (только с кодом МИД00 и кодом i)							
8	Вид взрывозащиты МИД (при отсутствии кода вид взрывозащиты «взрывонепроницаемая оболочка») d - взрывозащита вида «взрывонепроницаемая оболочка»* i – взрывозащита вида «искробезопасная электрическая цепь» (только для кодов МИД02, МИД04 с кодом ВА0 или кодом ВА5)								
9	Класс точности РСТ ±0,1, ±0,15, ±0,5, ±1,0, ±1,5, ±2,5, ±5,0								
10	Р - опция расширенный диапазон расходов (диапазон расхода 1:20)								
* Для кода ВА5 код «d» недопустим.									

Взам.инв.№	
Подп. и дата	
Инв. № подл.	

1	-	Зам.	02-2023		09.23
Изм.	Кол.уч	Лист	№док	Подп.	Дата

МАГУ.407221.100РЭ

Лист

56

Приложение Е
Опросный лист на заказ ВА производства ОКБ «Маяк» ПГНИУ
(применяется только для кода заказа ВА1)

Назначение: _____

Интервал регистрации: _____ минут

Отчетный период регистрации: _____ суток

Вычисляемые параметры: _____

Выходные каналы: _____

Измерительные каналы (максимум 8 каналов):

Канал	Перв.пр.	Сигнал	Параметр	Диапазон	P	Комментарий
1 (F,I)						
2 (F,I)						
3 (F,I)						
4 (F,I)						
5 (I)						
6 (I)						
7 (I)						
8 (I)						
9 (R)						
10(R)						

Канал:

1-8 (F,I) -

токовый, потенциальный или числоимпульсный(частотный) сигнал

9-10 (R) -

термометр сопротивления (4-х проводная схема подключения)

Первичные преобразователи:

ТСМ -

термометр сопротивления медный

ТСП -

термометр сопротивления платиновый

ДИ, ДА -

датчик избыточного или абсолютного давления

ДД -

дифференциальный датчик давления

(приложить расчет сужающего устройства)

РИ -

расходомер с числоимпульсным (частотным) выходом

РТ -

расходомер с токовым выходом

.....-

другие типы датчиков

Сигнал:

- 0 - 5 (20) мА, 4 - 20 мА, 0 - 10 (5) В, л/имп (Красх.)

Параметр:

T, град.С - температура

P(dP), кПа, МПа (кгс/кв.см, кгс/кв.м) - давление (перепад давления)

Qo, куб.м/ч, **Qt**, тонн/час - объемный (массовый) расход

- другие параметры

P: регистрация параметра: + есть, -- нет (если необходимо регистрировать вычисляемые параметры, то пометить их знаком *).

Лист заполнил:

Дата:

Взам.инв.№	
Подп. и дата	
Инв. № подл.	

1	-	Зам.	02-2023		09.23	МАГУ.407221.100РЭ	Лист
Изм.	Кол.уч	Лист	№док	Подп.	Дата		57

Приложение Ж Коэффициенты

Таблица Ж.1 – Коэффициенты линейного расширения материала стенок ПУ(α_t), значения модуля упругости (E), квадратичные коэффициенты расширения ($\alpha_{к1}$) материала стенок ПУ

Материал	Значения (α_t)	Значения E	Значения ($\alpha_{к1}$)
	$^{\circ}\text{C}^{-1}$	МПа	$^{\circ}\text{C}^{-1}$
Сталь углеродистая	$11,2 \times 10^{-6}$	$2,068 \times 10^5$	$2,24 \times 10^{-5}$
Сталь легированная	$11,0 \times 10^{-6}$	$2,0 \times 10^5$	
Сталь нержавеющая 17-4	$10,8 \times 10^{-6}$	$1,965 \times 10^5$	$2,16 \times 10^{-5}$
Сталь нержавеющая 304 литая	$15,95 \times 10^{-6}$	$1,931 \times 10^5$	$3,19 \times 10^{-5}$
Сталь нержавеющая 304	$17,3 \times 10^{-6}$	$1,931 \times 10^5$	$3,46 \times 10^{-5}$
Сталь нержавеющая 316	$17,3 \times 10^{-6}$	$1,931 \times 10^5$	$3,46 \times 10^{-5}$

Пр и м е ч а н и е – Если значения (α_t) и E приведены в паспорте ПУ, то используют паспортные значения.

Таблица Ж.2 – Значения коэффициента объемного расширения нефтепродукта в зависимости от его плотности (РД 153-39-011)

ρ	β	ρ	β	ρ	β
кг/м ³	$^{\circ}\text{C}^{-1}$	кг/м ³	$^{\circ}\text{C}^{-1}$	кг/м ³	$^{\circ}\text{C}^{-1}$
700-719	0,001255	800 – 819	0,000937	900 – 919	0,000688
720-739	0,001183	820 – 839	0,000882	920 – 939	0,000645
740-759	0,001118	840 – 859	0,000831	940 – 959	0,000604
760-779	0,001054	860 – 879	0,000782	960 – 979	0,000564
780-799	0,000995	880 – 899	0,000734	980 – 1000	0,000526

Таблица Ж.3 – Значения коэффициента сжимаемости нефтепродукта (РД 153-39-011)

Наименование нефтепродукта	Коэффициент сжимаемости γ , МПа ⁻¹
Бензин	$1,0 \times 10^{-3}$
Керосин	$0,7 \times 10^{-3}$
Дизельное топливо	$0,65 \times 10^{-3}$

Взам.инв.№	
Подп. и дата	
Инв. № подл.	

1	-	Зам.	02-2023		09.23	МАГУ.407221.100РЭ	Лист
Изм.	Кол.уч	Лист	№док	Подп.	Дата		58

Приложение К
Протокол определения коэффициента преобразования №
расходомера-счетчика турбинного СТРИЖ _____
с применением эталонного расходомера

Заводской номер:	
Дата проведения работ:	
Место проведения работ:	
Наименование документа на поверку	
Температура окружающей среды	
Относительная влажность воздуха	
Атмосферное давление	
Рабочая среда, на которой проводилось определение коэффициента преобразования	

Результаты измерений и вычислений:

№ п/п	Q_{ij} м ³ /ч	$K_{jрэ}$ имп/м ³	$N_{ijп}$ имп	$K_{ijп}$ имп/м ³	f_j , Гц	$K_{jср}$ имп/м ³	\bar{K} , имп/м ³
1.1							
1.2							
1.3							
...							
...							
7.1							
7.2							
7.3							

Диапазон расхода м ³ /ч	Диапазон частот на выходе МИД, Гц	Коэффициент преобразования \bar{K} , имп/м ³

Лицо, проводившее работы

Подпись

инициалы, фамилия

дата

Взам. инв. №	
Подп. и дата	
Инв. № подл.	

1	-	Зам.	02-2023		09-23	МАГУ. 407221.100РЭ	Лист
Изм.	Кол.уч	Лист	№док	Подп.	Дата		60

